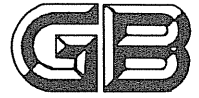


UDC

中华人民共和国国家标准



P

GB 50034-2013

建筑照明设计标准

Standard for lighting design of buildings

2013-11-29 发布

2014-06-01 实施

中华人民共和国住房和城乡建设部
中华人民共和国国家质量监督检验检疫总局

联合发布

中华人民共和国国家标准

建筑照明设计标准

Standard for lighting design of buildings

GB 50034 - 2013

主编部门：中华人民共和国住房和城乡建设部

批准部门：中华人民共和国住房和城乡建设部

施行日期：2 0 1 4 年 6 月 1 日

中国建筑工业出版社

2013 北 京

中华人民共和国国家标准
建筑照明设计标准
Standard for lighting design of buildings
GB 50034 - 2013

*

中国建筑工业出版社出版、发行（北京西郊百万庄）
各地新华书店、建筑书店经销
北京红光制版公司制版
环球印刷（北京）有限公司印刷

*

开本：850×1168 毫米 1/32 印张：3½ 字数：89 千字
2014 年 4 月第一版 2014 年 4 月第一次印刷

定价：**18.00 元**

统一书号：15112·23845

版权所有 翻印必究

如有印装质量问题，可寄本社退换

（邮政编码 100037）

本社网址：<http://www.cabp.com.cn>

网上书店：<http://www.china-building.com.cn>

中华人民共和国住房和城乡建设部 公 告

第 243 号

住房城乡建设部关于发布国家标准 《建筑照明设计标准》的公告

现批准《建筑照明设计标准》为国家标准，编号为 GB 50034 - 2013，自 2014 年 6 月 1 日起实施。其中，第 6.3.3、6.3.4、6.3.5、6.3.6、6.3.7、6.3.9、6.3.10、6.3.11、6.3.12、6.3.13、6.3.14、6.3.15 条为强制性条文，必须严格执行。原国家标准《建筑照明设计标准》GB 50034 - 2004 同时废止。

本标准由我部标准定额研究所组织中国建筑工业出版社出版发行。

中华人民共和国住房和城乡建设部
2013 年 11 月 29 日

前 言

根据住房和城乡建设部《关于印发〈2011年工程建设标准规范制订、修订计划〉的通知》（建标〔2011〕17号）的要求，由中国建筑科学研究院会同有关单位对原国家标准《建筑照明设计标准》GB 50034-2004进行全面修订而成。

本标准在编制过程中，标准编制组经广泛调查研究，认真总结实践经验，参考有关国际标准和国外先进标准，并在广泛征求意见的基础上，最后经审查定稿。

本标准共分7章2个附录，主要内容包括：总则、术语、基本规定、照明数量和质量、照明标准值、照明节能、照明配电及控制等。

本标准修订的主要技术内容是：修改了原标准规定的照明功率密度限值；补充了图书馆、博览、会展、交通、金融等公共建筑的照明功率密度限值；更严格地限制了白炽灯的使用范围；增加了发光二极管灯应用于室内照明的技术要求；补充了科技馆、美术馆、金融建筑、宿舍、老年住宅、公寓等场所的照明标准值；补充和完善了照明节能的控制技术要求；补充和完善了眩光评价的方法和范围；对公共建筑的名称进行了规范统一。

本标准中以黑体字标志的条文为强制性条文，必须严格执行。

本标准由住房和城乡建设部负责管理和对强制性条文的解释，由中国建筑科学研究院负责具体技术内容的解释。执行过程中如有意见和建议，请寄送中国建筑科学研究院（地址：北京市朝阳区北三环东路30号，邮编：100013）。

本标准主编单位：中国建筑科学研究院

本标准参编单位：北京市建筑设计研究院有限公司

中国航空工业规划建设发展有限公司
中国建筑设计研究院
中国建筑东北设计研究院有限公司
中国建筑西北设计研究院有限公司
华东建筑设计研究院有限公司
广州市设计院
中国建筑西南设计研究院有限公司
中国电子工程设计院（北京）
飞利浦（中国）投资有限公司
上海亚明照明有限公司
惠州雷士光电科技有限公司
欧司朗（中国）照明有限公司
深圳市恒耀光电科技有限公司
索恩照明（广州）有限公司
松下电器（中国）有限公司
浙江阳光照明电器集团股份有限公司
广州市河东电子有限公司
佛山电器照明股份有限公司
广州奥迪通用照明有限公司

本标准主要起草人员：赵建平 汪 猛 袁 颖 陈 琪
王金元 杨德才 邵明杰 周名嘉
徐建兵 孙世芬 罗 涛 王书晓
吕 芳 姚梦明 张 滨 朱 红
刘经纬 洪晓松 段金涛 何其辉
解 辉 姚 萌 吕 军 梁国芹
魏 彬 关旭东

本标准主要审查人员：任元会 张文才 詹庆旋 张绍纲
李国宾 戴德慈 王素英 周大明
夏 林 王 勇 王东林

目 次

1	总则	1
2	术语	2
3	基本规定	8
3.1	照明方式和种类	8
3.2	照明光源选择	8
3.3	照明灯具及其附属装置选择	9
4	照明数量和质量	12
4.1	照度	12
4.2	照度均匀度	13
4.3	眩光限制	14
4.4	光源颜色	15
4.5	反射比	16
5	照明标准值	17
5.1	一般规定	17
5.2	居住建筑	17
5.3	公共建筑	18
5.4	工业建筑	30
5.5	通用房间或场所	38
6	照明节能	41
6.1	一般规定	41
6.2	照明节能措施	41
6.3	照明功率密度限值	42
6.4	天然光利用	51
7	照明配电及控制	52
7.1	照明电压	52

7.2 照明配电系统	52
7.3 照明控制	54
附录 A 统一眩光值 (UGR)	56
附录 B 眩光值 (GR)	61
本标准用词说明	63
引用标准名录	64
附：条文说明	65

Contents

1	General Provisions	1
2	Terms	2
3	Basic Requirements	8
3.1	Lighting Styles and Lighting Kinds	8
3.2	Selection of Light Sources	8
3.3	Selection of Lighting Fixtures and Accessories	9
4	Lighting Quantity and Quality	12
4.1	Illuminance	12
4.2	Uniformity of Illuminance	13
4.3	Limitation of Glare	14
4.4	Color of Light Sources	15
4.5	Reflectance of Surface	16
5	Lighting Standard Value	17
5.1	General Requirements	17
5.2	Residential Buildings	17
5.3	Commercial Buildings	18
5.4	Industrial Buildings	30
5.5	General Spaces	38
6	Lighting Energy Conservation	41
6.1	General Requirements	41
6.2	Measures for Lighting Energy Conservation	41
6.3	Lighting Power Density Limit Values	42
6.4	Use of Daylight	51
7	Lighting Power Distribution and Control	52
7.1	Lighting Voltage	52

7.2 Lighting Power Distribution Systems	52
7.3 Lighting Control	54
Appendix A Unified Glare Rating (UGR)	56
Appendix B Glare Rating (GR)	61
Explanation of Wording in This Standard	63
List of Quoted Standards	64
Addition: Explanation of Provisions	65

1 总 则

- 1.0.1** 为在建筑照明设计中贯彻国家的法律、法规和技术经济政策，满足建筑功能需要，有利于生产、工作、学习、生活和身心健康，做到技术先进、经济合理、使用安全、节能环保、维护方便，促进绿色照明应用，制定本标准。
- 1.0.2** 本标准适用于新建、改建和扩建以及装饰的居住、公共和工业建筑的照明设计。
- 1.0.3** 建筑照明设计除应符合本标准的规定外，尚应符合国家现行有关标准的规定。

2 术 语

2.0.1 绿色照明 green lights

节约能源、保护环境,有益于提高人们生产、工作、学习效率和生活质量,保护身心健康的照明。

2.0.2 视觉作业 visual task

在工作和活动中,对呈现在背景前的细部和目标的观察过程。

2.0.3 光通量 luminous flux

根据辐射对标准光度观察者的作用导出的光度量。单位为流明(lm), $1\text{lm}=1\text{cd}\cdot 1\text{sr}$ 。对于明视觉有:

$$\Phi = K_m \int_0^{\infty} \frac{d\Phi_e(\lambda)}{d\lambda} V(\lambda) d\lambda \quad (2.0.3)$$

式中: $d\Phi_e(\lambda)/d\lambda$ ——辐射通量的光谱分布;

$V(\lambda)$ ——光谱光(视)效率;

K_m ——辐射的光谱(视)效能的最大值,单位为流明每瓦特(lm/W)。在单色辐射时,明视觉条件下的 K_m 值为 683lm/W ($\lambda=555\text{nm}$ 时)。

2.0.4 发光强度 luminous intensity

发光体在给定方向上的发光强度是该发光体在该方向的立体角元 $d\Omega$ 内传输的光通量 $d\Phi$ 除以该立体角元所得之商,即单位立体角的光通量。单位为坎德拉(cd), $1\text{cd}=1\text{lm/sr}$ 。

2.0.5 亮度 luminance

由公式 $L = d^2\Phi/(dA \cdot \cos\theta \cdot d\Omega)$ 定义的量。单位为坎德拉每平方米(cd/m^2)。

式中: $d\Phi$ ——由给定点的光束元传输的并包含给定方向的

立体角 $d\Omega$ 内传播的光通量(lm)；
 dA ——包括给定点的射束截面积(m^2)；
 θ ——射束截面法线与射束方向间的夹角。

2.0.6 照度 illuminance

入射在包含该点的面元上的光通量 $d\Phi$ 除以该面元面积 dA 所得之商。单位为勒克斯(lx)， $1 \text{ lx} = 1 \text{ lm/m}^2$ 。

2.0.7 平均照度 average illuminance

规定表面上各点的照度平均值。

2.0.8 维持平均照度 maintained average illuminance

在照明装置必须进行维护时，在规定表面上的平均照度。

2.0.9 参考平面 reference surface

测量或规定照度的平面。

2.0.10 作业面 working plane

在其表面上进行工作的平面。

2.0.11 识别对象 recognized objective

需要识别的物体和细节。

2.0.12 维护系数 maintenance factor

照明装置在使用一定周期后，在规定表面上的平均照度或平均亮度与该装置在相同条件下新装时在同一表面上所得到的平均照度或平均亮度之比。

2.0.13 一般照明 general lighting

为照亮整个场所而设置的均匀照明。

2.0.14 分区一般照明 localized general lighting

为照亮工作场所中某一特定区域，而设置的均匀照明。

2.0.15 局部照明 local lighting

特定视觉工作用的、为照亮某个局部而设置的照明。

2.0.16 混合照明 mixed lighting

由一般照明与局部照明组成的照明。

2.0.17 重点照明 accent lighting

为提高指定区域或目标的照度，使其比周围区域突出的

照明。

2.0.18 正常照明 normal lighting

在正常情况下使用的照明。

2.0.19 应急照明 emergency lighting

因正常照明的电源失效而启用的照明。应急照明包括疏散照明、安全照明、备用照明。

2.0.20 疏散照明 evacuation lighting

用于确保疏散通道被有效地辨认和使用的应急照明。

2.0.21 安全照明 safety lighting

用于确保处于潜在危险之中的人员安全的应急照明。

2.0.22 备用照明 stand-by lighting

用于确保正常活动继续或暂时继续进行的应急照明。

2.0.23 值班照明 on-duty lighting

非工作时间，为值班所设置的照明。

2.0.24 警卫照明 security lighting

用于警戒而安装的照明。

2.0.25 障碍照明 obstacle lighting

在可能危及航行安全的建筑物或构筑物上安装的标识照明。

2.0.26 频闪效应 stroboscopic effect

在以一定频率变化的光照射下，观察到物体运动显现出不同于其实际运动的现象。

2.0.27 发光二极管(LED)灯 light emitting diode lamp

由电致固体发光的一种半导体器件作为照明光源的灯。

2.0.28 光强分布 distribution of luminous intensity

用曲线或表格表示光源或灯具在空间各方向的发光强度值，也称配光。

2.0.29 光源的发光效能 luminous efficacy of a light source

光源发出的光通量除以光源功率所得之商，简称光源的光效。单位为流明每瓦特(lm/W)。

2.0.30 灯具效率 luminaire efficiency

在规定的条件下，灯具发出的总光通量与灯具内所有光源发出的总光通量之比，也称灯具光输出比。

2.0.31 灯具效能 luminaire efficacy

在规定的条件下，灯具发出的总光通量与其所输入的功率之比。单位为流明每瓦特(lm/W)。

2.0.32 照度均匀度 uniformity ratio of illuminance

规定表面上的最小照度与平均照度之比，符号是 U_0 。

2.0.33 眩光 glare

由于视野中的亮度分布或亮度范围的不适宜，或存在极端的对比，以致引起不舒适感觉或降低观察细部或目标的能力的视觉现象。

2.0.34 直接眩光 direct glare

由视野中，特别是在靠近视线方向存在的发光体所产生的眩光。

2.0.35 不舒适眩光 discomfort glare

产生不舒适感觉，但并不一定降低视觉对象的可见度的眩光。

2.0.36 统一眩光值 unified glare rating(UGR)

国际照明委员会(CIE)用于度量处于室内视觉环境中的照明装置发出的光对人眼引起不舒适感主观反应的心理参量。

2.0.37 眩光值 glare rating(GR)

国际照明委员会(CIE)用于度量体育场馆和其他室外场地照明装置对人眼引起不舒适感主观反应的心理参量。

2.0.38 反射眩光 glare by reflection

由视野中的反射引起的眩光，特别是在靠近视线方向看见反射像所产生的眩光。

2.0.39 光幕反射 veiling reflection

视觉对象的镜面反射，它使视觉对象的对比降低，以致部分地或全部地难以看清细部。

2.0.40 灯具遮光角 shielding angle of luminaire

灯具出光口平面与刚好看不见发光体的视线之间的夹角。

2.0.41 显色性 colour rendering

与参考标准光源相比较，光源显现物体颜色的特性。

2.0.42 显色指数 colour rendering index

光源显色性的度量。以被测光源下物体颜色和参考标准光源下物体颜色的相符合程度来表示。

2.0.43 一般显色指数 general colour rendering index

光源对国际照明委员会(CIE)规定的第1~8种标准颜色样品显色指数的平均值。通称显色指数，符号是 R_a 。

2.0.44 特殊显色指数 special colour rendering index

光源对国际照明委员会(CIE)选定的第9~15种标准颜色样品的显色指数，符号是 R_i 。

2.0.45 色温 colour temperature

当光源的色品与某一温度下黑体的色品相同时，该黑体的绝对温度为该光源的色温。亦称“色度”。单位为开(K)。

2.0.46 相关色温 correlated colour temperature

当光源的色品点不在黑体轨迹上，且光源的色品与某一温度下的黑体的色品最接近时，该黑体的绝对温度为该光源的相关色温，简称相关色温。符号为 T_{cp} ，单位为开(K)。

2.0.47 色品 chromaticity

用国际照明委员会(CIE)标准色度系统所表示的颜色性质。由色品坐标定义的色刺激性质。

2.0.48 色品图 chromaticity diagram

表示颜色色品坐标的平面图。

2.0.49 色品坐标 chromaticity coordinates

每个三刺激值与其总和之比。在 X 、 Y 、 Z 色度系统中，由三刺激值可算出色品坐标 x 、 y 、 z 。

2.0.50 色容差 chromaticity tolerances

表征一批光源中各光源与光源额定色品的偏离，用颜色匹配标准偏差SDCM表示。

2.0.51 光通量维持率 luminous flux maintenance

光源在给定点燃时间后的光通量与其初始光通量之比。

2.0.52 反射比 reflectance

在入射辐射的光谱组成、偏振状态和几何分布给定状态下，反射的辐射通量或光通量与入射的辐射通量或光通量之比。

2.0.53 照明功率密度 lighting power density(LPD)

单位面积上一般照明的安装功率(包括光源、镇流器或变压器等附属用电器件)，单位为瓦特每平方米(W/m^2)。

2.0.54 室形指数 room index

表示房间或场所几何形状的数值，其数值为 2 倍的房间或场所面积与该房间或场所水平面周长及灯具安装高度与工作面高度的差之商。

2.0.55 年曝光量 annual lighting exposure

度量物体年累积接受光照度的值，用物体接受的照度与年累积小时的乘积表示，单位为每年勒克斯小时($lx \cdot h/a$)。

3 基本规定

3.1 照明方式和种类

3.1.1 照明方式的确定应符合下列规定：

- 1 工作场所应设置一般照明；
- 2 当同一场所内的不同区域有不同照度要求时，应采用分区一般照明；
- 3 对于作业面照度要求较高，只采用一般照明不合理的场所，宜采用混合照明；
- 4 在一个工作场所内不应只采用局部照明；
- 5 当需要提高特定区域或目标的照度时，宜采用重点照明。

3.1.2 照明种类的确定应符合下列规定：

- 1 室内工作及相关辅助场所，均应设置正常照明；
- 2 当下列场所正常照明电源失效时，应设置应急照明：
 - 1) 需确保正常工作或活动继续进行的场所，应设置备用照明；
 - 2) 需确保处于潜在危险之中的人员安全的场所，应设置安全照明；
 - 3) 需确保人员安全疏散的出口和通道，应设置疏散照明。
- 3 需在夜间非工作时间值守或巡视的场所应设置值班照明；
- 4 需警戒的场所，应根据警戒范围的要求设置警卫照明；
- 5 在危及航空安全的建筑物、构筑物上，应根据相关部门的规定设置障碍照明。

3.2 照明光源选择

3.2.1 当选择光源时，应满足显色性、启动时间等要求，并应

根据光源、灯具及镇流器等的效率或效能、寿命等在进行综合技术经济分析比较后确定。

3.2.2 照明设计应按下列条件选择光源：

- 1 灯具安装高度较低的房间宜采用细管直管形三基色荧光灯；
- 2 商店营业厅的一般照明宜采用细管直管形三基色荧光灯、小功率陶瓷金属卤化物灯；重点照明宜采用小功率陶瓷金属卤化物灯、发光二极管灯；
- 3 灯具安装高度较高的场所，应按使用要求，采用金属卤化物灯、高压钠灯或高频大功率细管直管荧光灯；
- 4 旅馆建筑的客房宜采用发光二极管灯或紧凑型荧光灯；
- 5 照明设计不应采用普通照明白炽灯，对电磁干扰有严格要求，且其他光源无法满足的特殊场所除外。

3.2.3 应急照明应选用能快速点亮的光源。

3.2.4 照明设计应根据识别颜色要求和场所特点，选用相应显色指数的光源。

3.3 照明灯具及其附属装置选择

3.3.1 选择的照明灯具、镇流器应通过国家强制性产品认证。

3.3.2 在满足眩光限制和配光要求条件下，应选用效率或效能高的灯具，并应符合下列规定：

- 1 直管形荧光灯灯具的效率不应低于表 3.3.2-1 的规定。

表 3.3.2-1 直管形荧光灯灯具的效率(%)

灯具出光口形式	开敞式	保护罩(玻璃或塑料)		格栅
		透 明	棱 镜	
灯具效率	75	70	55	65

2 紧凑型荧光灯筒灯灯具的效率不应低于表 3.3.2-2 的规定。

表 3.3.2-2 紧凑型荧光灯筒灯灯具的效率(%)

灯具出光口形式	开敞式	保护罩	格 栅
灯具效率	55	50	45

3 小功率金属卤化物灯筒灯灯具的效率不应低于表 3.3.2-3 的规定。

表 3.3.2-3 小功率金属卤化物灯筒灯灯具的效率(%)

灯具出光口形式	开敞式	保护罩	格 栅
灯具效率	60	55	50

4 高强度气体放电灯灯具的效率不应低于表 3.3.2-4 的规定。

表 3.3.2-4 高强度气体放电灯灯具的效率(%)

灯具出光口形式	开 敞 式	格栅或透光罩
灯具效率	75	60

5 发光二极管筒灯灯具的效能不应低于表 3.3.2-5 的规定。

表 3.3.2-5 发光二极管筒灯灯具的效能(lm/W)

色 温	2700K		3000K		4000K	
灯具出光口形式	格栅	保护罩	格栅	保护罩	格栅	保护罩
灯具效能	55	60	60	65	65	70

6 发光二极管平面灯灯具的效能不应低于表 3.3.2-6 的规定。

表 3.3.2-6 发光二极管平面灯灯具的效能(lm/W)

色 温	2700K		3000K		4000K	
灯盘出光口形式	反射式	直射式	反射式	直射式	反射式	直射式
灯盘效能	60	65	65	70	70	75

3.3.3 各种场所严禁采用触电防护的类别为 0 类的灯具。

3.3.4 灯具选择应符合下列规定：

- 1 特别潮湿场所，应采用相应防护措施的灯具；
- 2 有腐蚀性气体或蒸汽场所，应采用相应防腐蚀要求的灯具；
- 3 高温场所，宜采用散热性能好、耐高温的灯具；
- 4 多尘埃的场所，应采用防护等级不低于 IP5X 的灯具；
- 5 在室外的场所，应采用防护等级不低于 IP54 的灯具；
- 6 装有锻锤、大型桥式吊车等震动、摆动较大场所应有防震和防脱落措施；
- 7 易受机械损伤、光源自行脱落可能造成人员伤害或财物损失场所应有防护措施；
- 8 有爆炸或火灾危险场所应符合国家现行有关标准的规定；
- 9 有洁净度要求的场所，应采用不易积尘、易于擦拭的洁净灯具，并应满足洁净场所的相关要求；
- 10 需防止紫外线照射的场所，应采用隔紫外线灯具或无紫外线光源。

3.3.5 直接安装在普通可燃材料表面的灯具，应符合现行国家标准《灯具 第1部分：一般要求与试验》GB 7000.1 的有关规定。

3.3.6 镇流器的选择应符合下列规定：

- 1 荧光灯应配用电子镇流器或节能电感镇流器；
- 2 对频闪效应有限制的场合，应采用高频电子镇流器；
- 3 镇流器的谐波、电磁兼容应符合现行国家标准《电磁兼容限值 谐波电流发射限值(设备每相输入电流 ≤ 16 A)》GB 17625.1 和《电气照明和类似设备的无线电骚扰特性的限值和测量方法》GB 17743 的有关规定；
- 4 高压钠灯、金属卤化物灯应配用节能电感镇流器；在电压偏差较大的场所，宜配用恒功率镇流器；功率较小者可配用电子镇流器。

3.3.7 高强度气体放电灯的触发器与光源的安装距离应满足现场使用的要求。

4 照明数量和质量

4.1 照 度

4.1.1 照度标准值应按 0.5 lx、1 lx、2 lx、3 lx、5 lx、10 lx、15 lx、20 lx、30 lx、50 lx、75 lx、100 lx、150 lx、200 lx、300 lx、500 lx、750 lx、1000 lx、1500 lx、2000 lx、3000 lx、5000 lx 分级。

4.1.2 符合下列一项或多项条件，作业面或参考平面的照度标准值可按本标准第 4.1.1 条的分级提高一级：

- 1 视觉要求高的精细作业场所，眼睛至识别对象的距离大于 500mm；
- 2 连续长时间紧张的视觉作业，对视觉器官有不良影响；
- 3 识别移动对象，要求识别时间短促而辨认困难；
- 4 视觉作业对操作安全有重要影响；
- 5 识别对象与背景辨认困难；
- 6 作业精度要求高，且产生差错会造成很大损失；
- 7 视觉能力显著低于正常能力；
- 8 建筑等级和功能要求高。

4.1.3 符合下列一项或多项条件，作业面或参考平面的照度标准值可按本标准第 4.1.1 条的分级降低一级：

- 1 进行很短时间的作业；
- 2 作用精度或速度无关紧要；
- 3 建筑等级和功能要求较低。

4.1.4 作业面邻近周围照度可低于作业面照度，但不宜低于表 4.1.4 的数值。

表 4.1.4 作业面邻近周围照度

作业面照度(lx)	作业面邻近周围照度(lx)
≥750	500
500	300
300	200
≤200	与作业面照度相同

注：作业面邻近周围指作业面外宽度不小于 0.5m 的区域。

4.1.5 作业面背景区域一般照明的照度不宜低于作业面邻近周围照度的 1/3。

4.1.6 照明设计的维护系数应按表 4.1.6 选用。

表 4.1.6 维护系数

环境污染特征		房间或场所举例	灯具最少擦拭次数 (次/年)	维护系数值
室内	清洁	卧室、办公室、影院、剧场、餐厅、阅览室、教室、病房、客房、仪器仪表装配间、电子元器件装配间、检验室、商店营业厅、体育馆、体育场等	2	0.80
	一般	机场候机厅、候车室、机械加工车间、机械装配车间、农贸市场等	2	0.70
	污染严重	公用厨房、锻工车间、铸工车间、水泥车间等	3	0.60
开敞空间		雨篷、站台	2	0.65

4.1.7 设计照度与照度标准值的偏差不应超过±10%。

4.2 照度均匀度

4.2.1 在有电视转播要求的体育场馆，其比赛时场地照明应符合

合下列规定：

- 1 比赛场地水平照度最小值与最大值之比不应小于 0.5；
- 2 比赛场地水平照度最小值与平均值之比不应小于 0.7；
- 3 比赛场地主摄像机方向的垂直照度最小值与最大值之比不应小于 0.4；
- 4 比赛场地主摄像机方向的垂直照度最小值与平均值之比不应小于 0.6；
- 5 比赛场地平均水平照度宜为平均垂直照度的 0.75~2.0；
- 6 观众席前排的垂直照度值不宜小于场地垂直照度的 0.25。

4.2.2 在无电视转播要求的体育场馆，其比赛时场地的照度均匀度应符合下列规定：

- 1 业余比赛时，场地水平照度最小值与最大值之比不应小于 0.4，最小值与平均值之比不应小于 0.6；
- 2 专业比赛时，场地水平照度最小值与最大值之比不应小于 0.5，最小值与平均值之比不应小于 0.7。

4.3 眩光限制

4.3.1 长期工作或停留的房间或场所，选用的直接型灯具的遮光角不应小于表 4.3.1 的规定。

表 4.3.1 直接型灯具的遮光角

光源平均亮度(kcd/m ²)	遮光角(°)
1~20	10
20~50	15
50~500	20
≥500	30

4.3.2 防止或减少光幕反射和反射眩光应采用下列措施：

- 1 应将灯具安装在不易形成眩光的区域内；
- 2 可采用低光泽度的表面装饰材料；

3 应限制灯具出光口表面发光亮度；

4 墙面的平均照度不宜低于 50lx，顶棚的平均照度不宜低于 30lx。

4.3.3 有视觉显示终端的工作场所，在与灯具中垂线成 $65^{\circ} \sim 90^{\circ}$ 范围内的灯具平均亮度限值应符合表 4.3.3 的规定。

表 4.3.3 灯具平均亮度限值(cd/m^2)

屏幕分类	灯具平均亮度限值	
	屏幕亮度大于 $200\text{cd}/\text{m}^2$	屏幕亮度小于等于 $200\text{cd}/\text{m}^2$
亮背景暗字体或图像	3000	1500
暗背景亮字体或图像	1500	1000

4.4 光源颜色

4.4.1 室内照明光源色表特征及适用场所宜符合表 4.4.1 的规定。

表 4.4.1 光源色表特征及适用场所

相关色温(K)	色表特征	适用场所
<3300	暖	客房、卧室、病房、酒吧
$3300 \sim 5300$	中间	办公室、教室、阅览室、商场、诊室、检验室、实验室、控制室、机加工车间、仪表装配
>5300	冷	热加工车间、高照度场所

4.4.2 长期工作或停留的房间或场所，照明光源的显色指数 (R_a) 不应小于 80。在灯具安装高度大于 8m 的工业建筑场所， R_a 可低于 80，但必须能够辨别安全色。

4.4.3 选用同类光源的色容差不应大于 5 SDCM。

4.4.4 当选用发光二极管灯光源时，其色度应满足下列要求：

1 长期工作或停留的房间或场所，色温不宜高于 4000K，特殊显色指数 R_9 应大于零；

2 在寿命期内发光二极管灯的色品坐标与初始值的偏差在

国家标准《均匀色空间和色差公式》GB/T 7921 - 2008 规定的 CIE 1976 均匀色度标尺图中，不应超过 0.007；

3 发光二极管灯具在不同方向上的色品坐标与其加权平均值偏差在国家标准《均匀色空间和色差公式》GB/T 7921 - 2008 规定的 CIE 1976 均匀色度标尺图中，不应超过 0.004。

4.5 反 射 比

4.5.1 长时间工作的房间，作业面的反射比宜限制在0.2~0.6。

4.5.2 长时间工作，工作房间内表面的反射比宜按表 4.5.2 选取。

表 4.5.2 工作房间内表面反射比

表面名称	反 射 比
顶棚	0.6~0.9
墙面	0.3~0.8
地面	0.1~0.5

5 照明标准值

5.1 一般规定

5.1.1 本标准规定的照度除标明外均应为作业面或参考平面上的维持平均照度，各类房间或场所的维持平均照度不应低于本章规定的照度标准值。

5.1.2 公共建筑和工业建筑常用房间或场所的不舒适眩光应采用统一眩光值(UGR)评价，并应按本标准附录 A 计算，其最大允许值不宜超过本章的规定。

5.1.3 公共建筑和工业建筑常用房间或场所的一般照明照度均匀度(U_0)不应低于本章的规定。

5.1.4 体育场馆的不舒适眩光应采用眩光值(GR)评价，并应按本标准附录 B 计算，其最大允许值不宜超过本标准表 5.3.12-1 和 5.3.12-2 的规定。

5.1.5 常用房间或场所的显色指数(R_a)不应低于本章的规定。

5.2 居住建筑

5.2.1 住宅建筑照明标准值应符合表 5.2.1 规定。

表 5.2.1 住宅建筑照明标准值

房间或场所		参考平面及其高度	照度标准值 (lx)	R_a
起居室	一般活动	0.75m 水平面	100	80
	书写、阅读		300*	
卧室	一般活动	0.75m 水平面	75	80
	床头、阅读		150*	
餐厅		0.75m 餐桌面	150	80

续表 5.2.1

房间或场所		参考平面 及其高度	照度标准值 (lx)	R_a
厨 房	一般活动	0.75m 水平面	100	80
	操作台	台 面	150*	
卫生间		0.75m 水平面	100	80
电梯前厅		地 面	75	60
走道、楼梯间		地 面	50	60
车 库		地 面	30	60

注：* 指混合照明照度。

5.2.2 其他居住建筑照明标准值应符合表 5.2.2 规定。

表 5.2.2 其他居住建筑照明标准值

房间或场所		参考平面 及其高度	照度标准值 (lx)	R_a
职工宿舍		地 面	100	80
老年人卧室	一般活动	0.75m 水平面	150	80
	床头、阅读		300*	80
老年人 起居室	一般活动	0.75m 水平面	200	80
	书写、阅读		500*	80
酒店式公寓		地 面	150	80

注：* 指混合照明照度。

5.3 公共建筑

5.3.1 图书馆建筑照明标准值应符合表 5.3.1 的规定。

表 5.3.1 图书馆建筑照明标准值

房间或场所	参考平面 及其高度	照度标准值 (lx)	UGR	U_0	R_a
一般阅览室、开放式阅览室	0.75m 水平面	300	19	0.60	80

续表 5.3.1

房间或场所	参考平面 及其高度	照度标准值 (lx)	UGR	U_0	R_a
多媒体阅览室	0.75m 水平面	300	19	0.60	80
老年阅览室	0.75m 水平面	500	19	0.70	80
珍善本、舆图阅览室	0.75m 水平面	500	19	0.60	80
陈列室、目录厅(室)、出纳厅	0.75m 水平面	300	19	0.60	80
档案库	0.75m 水平面	200	19	0.60	80
书库、书架	0.25m 垂直面	50	—	0.40	80
工作间	0.75m 水平面	300	19	0.60	80
采编、修复工作间	0.75m 水平面	500	19	0.60	80

5.3.2 办公建筑照明标准值应符合表 5.3.2 的规定。

表 5.3.2 办公建筑照明标准值

房间或场所	参考平面 及其高度	照度标准值 (lx)	UGR	U_0	R_a
普通办公室	0.75m 水平面	300	19	0.60	80
高档办公室	0.75m 水平面	500	19	0.60	80
会议室	0.75m 水平面	300	19	0.60	80
视频会议室	0.75m 水平面	750	19	0.60	80
接待室、前台	0.75m 水平面	200	—	0.40	80
服务大厅、营业厅	0.75m 水平面	300	22	0.40	80
设计室	实际工作面	500	19	0.60	80
文件整理、复印、发行室	0.75m 水平面	300	—	0.40	80
资料、档案存放室	0.75m 水平面	200	—	0.40	80

注：此表适用于所有类型建筑的办公室和类似用途场所的照明。

5.3.3 商店建筑照明标准值应符合表 5.3.3 的规定。

表 5.3.3 商店建筑照明标准值

房间或场所	参考平面及其高度	照度标准值 (lx)	UGR	U_0	R_a
一般商店营业厅	0.75m 水平面	300	22	0.60	80
一般室内商业街	地面	200	22	0.60	80
高档商店营业厅	0.75m 水平面	500	22	0.60	80
高档室内商业街	地面	300	22	0.60	80
一般超市营业厅	0.75m 水平面	300	22	0.60	80
高档超市营业厅	0.75m 水平面	500	22	0.60	80
仓储式超市	0.75m 水平面	300	22	0.60	80
专卖店营业厅	0.75m 水平面	300	22	0.60	80
农贸市场	0.75m 水平面	200	25	0.40	80
收款台	台面	500*	—	0.60	80

注：* 指混合照明照度。

5.3.4 观演建筑照明标准值应符合表 5.3.4 的规定。

表 5.3.4 观演建筑照明标准值

房间或场所	参考平面及其高度	照度标准值 (lx)	UGR	U_0	R_a	
门厅	地面	200	22	0.40	80	
观众厅	影院	0.75m 水平面	100	22	0.40	80
	剧场、音乐厅	0.75m 水平面	150	22	0.40	80
观众休息厅	影院	地面	150	22	0.40	80
	剧场、音乐厅	地面	200	22	0.40	80
排演厅	地面	300	22	0.60	80	
化妆室	一般活动区	0.75m 水平面	150	22	0.60	80
	化妆台	1.1m 高处垂直面	500*	—	—	90

注：* 指混合照明照度。

5.3.5 旅馆建筑照明标准值应符合表 5.3.5 的规定。

表 5.3.5 旅馆建筑照明标准值

房间或场所		参考平面及其高度	照度标准值 (lx)	UGR	U_0	R_a
客房	一般活动区	0.75m 水平面	75	—	—	80
	床 头	0.75m 水平面	150	—	—	80
	写字台	台 面	300*	—	—	80
	卫生间	0.75m 水平面	150	—	—	80
中餐厅		0.75m 水平面	200	22	0.60	80
西餐厅		0.75m 水平面	150	—	0.60	80
酒吧间、咖啡厅		0.75m 水平面	75	—	0.40	80
多功能厅、宴会厅		0.75m 水平面	300	22	0.60	80
会议室		0.75m 水平面	300	19	0.60	80
大 堂		地 面	200	—	0.40	80
总服务台		台 面	300*	—	—	80
休息厅		地 面	200	22	0.40	80
客房层走廊		地 面	50	—	0.40	80
厨 房		台 面	500*	—	0.70	80
游泳池		水 面	200	22	0.60	80
健身房		0.75m 水平面	200	22	0.60	80
洗衣房		0.75m 水平面	200	—	0.40	80

注：* 指混合照明照度。

5.3.6 医疗建筑照明标准值应符合表 5.3.6 的规定。

表 5.3.6 医疗建筑照明标准值

房间或场所	参考平面及其高度	照度标准值 (lx)	UGR	U_0	R_a
治疗室、检查室	0.75m 水平面	300	19	0.70	80
化验室	0.75m 水平面	500	19	0.70	80
手术室	0.75m 水平面	750	19	0.70	90
诊室	0.75m 水平面	300	19	0.60	80
候诊室、挂号厅	0.75m 水平面	200	22	0.40	80
病房	地面	100	19	0.60	80
走道	地面	100	19	0.60	80
护士站	0.75m 水平面	300	—	0.60	80
药房	0.75m 水平面	500	19	0.60	80
重症监护室	0.75m 水平面	300	19	0.60	90

5.3.7 教育建筑照明标准值应符合表 5.3.7 的规定。

表 5.3.7 教育建筑照明标准值

房间或场所	参考平面及其高度	照度标准值 (lx)	UGR	U_0	R_a
教室、阅览室	课桌面	300	19	0.60	80
实验室	实验桌面	300	19	0.60	80
美术教室	桌面	500	19	0.60	90
多媒体教室	0.75m 水平面	300	19	0.60	80
电子信息机房	0.75m 水平面	500	19	0.60	80
计算机教室、 电子阅览室	0.75m 水平面	500	19	0.60	80
楼梯间	地面	100	22	0.40	80
教室黑板	黑板面	500*	—	0.70	80
学生宿舍	地面	150	22	0.40	80

注：* 指混合照明照度。

5.3.8 博览建筑照明标准值应符合下列规定：

- 1 美术馆建筑照明标准值应符合表 5.3.8-1 的规定；
- 2 科技馆建筑照明标准值应符合表 5.3.8-2 的规定；
- 3 博物馆建筑陈列室展品照度标准值及年曝光量限值应符合表 5.3.8-3 的规定，博物馆建筑其他场所照明标准值应符合表 5.3.8-4 的规定。

表 5.3.8-1 美术馆建筑照明标准值

房间或场所	参考平面及其高度	照度标准值 (lx)	UGR	U_0	R_a
会议报告厅	0.75m 水平面	300	22	0.60	80
休息厅	0.75m 水平面	150	22	0.40	80
美术品售卖	0.75m 水平面	300	19	0.60	80
公共大厅	地 面	200	22	0.40	80
绘画展厅	地 面	100	19	0.60	80
雕塑展厅	地 面	150	19	0.60	80
藏画库	地 面	150	22	0.60	80
藏画修理	0.75m 水平面	500	19	0.70	90

- 注：1 绘画、雕塑展厅的照明标准值中不含展品陈列照明；
2 当展览对光敏感要求的展品时应满足表 5.3.8-3 的要求。

表 5.3.8-2 科技馆建筑照明标准值

房间或场所	参考平面及其高度	照度标准值 (lx)	UGR	U_0	R_a
科普教室、实验区	0.75m 水平面	300	19	0.60	80
会议报告厅	0.75m 水平面	300	22	0.60	80
纪念品售卖区	0.75m 水平面	300	22	0.60	80
儿童乐园	地 面	300	22	0.60	80
公共大厅	地 面	200	22	0.40	80
球幕、巨幕、3D、4D 影院	地 面	100	19	0.40	80
常设展厅	地 面	200	22	0.60	80
临时展厅	地 面	200	22	0.60	80

- 注：常设展厅和临时展厅的照明标准值中不含展品陈列照明。

表 5.3.8-3 博物馆建筑陈列室展品照度标准值及年曝光量限值

类别	参考平面及其高度	照度标准值 (lx)	年曝光量 (lx·h/a)
对光特别敏感的展品：纺织品、织绣品、绘画、纸质物品、彩绘、陶（石）器、染色皮革、动物标本等	展品面	≤50	≤50000
对光敏感的展品：油画、蛋清画、不染色皮革、角制品、骨制品、象牙制品、竹木制品和漆器等	展品面	≤150	≤360000
对光不敏感的展品：金属制品、石质器物、陶瓷器、宝玉石器、岩矿标本、玻璃制品、搪瓷制品、珐琅器等	展品面	≤300	不限制

注：1 陈列室一般照明应按展品照度值的 20% ~ 30% 选取；

2 陈列室一般照明 UGR 不宜大于 19；

3 一般场所 R_a 不应低于 80，辨色要求高的场所， R_a 不应低于 90。

表 5.3.8-4 博物馆建筑其他场所照明标准值

房间或场所	参考平面及其高度	照度标准值 (lx)	UGR	U_0	R_a
门厅	地面	200	22	0.40	80
序厅	地面	100	22	0.40	80
会议报告厅	0.75m 水平面	300	22	0.60	80
美术制作室	0.75m 水平面	500	22	0.60	90
编目室	0.75m 水平面	300	22	0.60	80
摄影室	0.75m 水平面	100	22	0.60	80
熏蒸室	实际工作面	150	22	0.60	80
实验室	实际工作面	300	22	0.60	80
保护修复室	实际工作面	750*	19	0.70	90

续表 5.3.8-4

房间或场所	参考平面及其高度	照度标准值 (lx)	UGR	U_0	R_a
文物复制室	实际工作面	750*	19	0.70	90
标本制作室	实际工作面	750*	19	0.70	90
周转库房	地面	50	22	0.40	80
藏品库房	地面	75	22	0.40	80
藏品提看室	0.75m 水平面	150	22	0.60	80

注：* 指混合照明的照度标准值。其一般照明的照度值应按混合照明照度的 20%~30%选取。

5.3.9 会展建筑照明标准值应符合表 5.3.9 的规定。

表 5.3.9 会展建筑照明标准值

房间或场所	参考平面及其高度	照度标准值 (lx)	UGR	U_0	R_a
会议室、洽谈室	0.75m 水平面	300	19	0.60	80
宴会厅	0.75m 水平面	300	22	0.60	80
多功能厅	0.75m 水平面	300	22	0.60	80
公共大厅	地 面	200	22	0.40	80
一般展厅	地 面	200	22	0.60	80
高档展厅	地 面	300	22	0.60	80

5.3.10 交通建筑照明标准值应符合表 5.3.10 的规定。

表 5.3.10 交通建筑照明标准值

房间或场所	参考平面及其高度	照度标准值 (lx)	UGR	U_0	R_a
售票台	台 面	500*	—	—	80
问讯处	0.75m 水平面	200	—	0.60	80

续表 5.3.10

房间或场所		参考平面及其高度	照度标准值 (lx)	UGR	U_0	R_a
候车(机、船)室	普通	地面	150	22	0.40	80
	高档	地面	200	22	0.60	80
贵宾室休息室		0.75m水平面	300	22	0.60	80
中央大厅、售票大厅		地面	200	22	0.40	80
海关、护照检查		工作面	500	—	0.70	80
安全检查		地面	300	—	0.60	80
换票、行李托运		0.75m水平面	300	19	0.60	80
行李认领、到达大厅、出发大厅		地面	200	22	0.40	80
通道、连接区、扶梯、换乘厅		地面	150	—	0.40	80
有棚站台		地面	75	—	0.60	60
无棚站台		地面	50	—	0.40	20
走廊、楼梯、平台、流动区域	普通	地面	75	25	0.40	60
	高档	地面	150	25	0.60	80
地铁站厅	普通	地面	100	25	0.60	80
	高档	地面	200	22	0.60	80
地铁进出站门厅	普通	地面	150	25	0.60	80
	高档	地面	200	22	0.60	80

注：*指混合照明照度。

5.3.11 金融建筑照明标准值应符合表 5.3.11 的规定。

表 5.3.11 金融建筑照明标准值

房间及场所		参考平面及其高度	照度标准值 (lx)	UGR	U_0	R_a
营业大厅		地面	200	22	0.60	80
营业柜台		台面	500	—	0.60	80
客户服务中心	普通	0.75m水平面	200	22	0.60	60
	贵宾室	0.75m水平面	300	22	0.60	80

续表 5.3.11

房间及场所	参考平面及其高度	照度标准值 (lx)	UGR	U_0	R_a
交易大厅	0.75m 水平面	300	22	0.60	80
数据中心主机房	0.75m 水平面	500	19	0.60	80
保管库	地面	200	22	0.40	80
信用卡作业区	0.75m 水平面	300	19	0.60	80
自助银行	地面	200	19	0.60	80

注：本表适用于银行、证券、期货、保险、电信、邮政等行业，也适用于类似用途（如供电、供水、供气）的营业厅、柜台和客服中心。

5.3.12 体育建筑照明标准值应符合下列规定：

- 1 无电视转播的体育建筑照明标准值应符合表 5.3.12-1 的规定；
- 2 有电视转播的体育建筑照明标准值应符合表 5.3.12-2 的规定。

表 5.3.12-1 无电视转播的体育建筑照明标准值

运动项目	参考平面及其高度	照度标准值 (lx)			R_a		眩光指数 (GR)	
		训练和娱乐	业余比赛	专业比赛	训练	比赛	训练	比赛
篮球、排球、手球、室内足球	地面	300	500	750	65	65	35	30
体操、艺术体操、技巧、蹦床、举重	台面							
速度滑冰	冰面							
羽毛球	地面	300	750/500	1000/500	65	65	35	30

续表 5.3.12-1

运动项目	参考平面 及其高度	照度标准值 (lx)			R_a		眩光指数 (GR)		
		训练和 娱乐	业余 比赛	专业 比赛	训练	比赛	训练	比赛	
乒乓球、柔道、 摔跤、跆拳道、 武术	台面	300	500	1000	65	65	35	30	
冰球、花样滑 冰、冰上舞蹈、短 道速滑	冰面								
拳击	台面	500	1000	2000	65	65	35	30	
游泳、跳水、水 球、花样游泳	水面	200	300	500	65	65	—	—	
马术	地面								
射击、 射箭	射击区、弹 (箭)道区	地面	200	200	300	65	65	—	—
	靶心	靶心 垂直面	1000	1000	1000				
击剑	地面	300	500	750	65	65	—	—	
	垂直面	200	300	500					
网球	室外	地面	300	500/ 300	750/ 500	65	65	55	50
	室内			35	30				
场地 自行车	室外	地面	200	500	750	65	65	55	50
	室内							35	30
足球、田径	地面	200	300	500	20	65	55	50	
曲棍球	地面	300	500	750	20	65	55	50	
棒球、垒球	地面	300/ 200	500/ 300	750/ 500	20	65	55	50	

注：1 当表中同一格有两个值时，“/”前为内场的值，“/”后为外场的值；

2 表中规定的照度应为比赛场地参考平面上的使用照度。

表 5.3.12-2 有电视转播的体育建筑照明标准值

运动项目	参考平面及其高度	照度标准值 (lx)			R _a		T _{cp} (K)		眩光指数 (GR)	
		国家、国际比赛	重大国际比赛	HDTV	国家、国际比赛, 重大国际比赛	HDTV	国家、国际比赛, 重大国际比赛	HDTV		
篮球、排球、手球、室内足球、乒乓球	地面 1.5m	1000	1400	2000	≥80	>80	≥4000	≥5500	30	
体操、艺术体操、技巧、蹦床、柔道、摔跤、跆拳道、武术、举重	台面 1.5m									
击剑	台面 1.5m									
游泳、跳水、水球、花样游泳	水面 0.2m									
冰球、花样滑冰、冰上舞蹈、短道速滑、速度滑冰	冰面 1.5m									
羽毛球	地面 1.5m	1000/750	1400/1000	2000/1400					30	
拳击	台面 1.5m	1000	2000	2500					30	
射箭	射击区、箭道区	地面 1.0m	500	500	500					—
	靶心	靶心垂直面	1500	1500	2000					—
场地自行车	室内	1000	1400	2000						30
	室外									地面 1.5m
足球、田径、曲棍球	地面 1.5m									50
马术	地面 1.5m									—

续表 5.3.12-2

运动项目		参考平面及其高度	照度标准值 (lx)			R _a		T _{cp} (K)		眩光指数 (GR)
			国家、国际比赛	重大国际比赛	HDTV	国家、国际比赛, 重大国际比赛	HDTV	国家、国际比赛, 重大国际比赛	HDTV	
网球	室内	地面 1.5m	1000/ 750	1400/ 1000	2000/ 1400	≥80	>80	≥4000	≥5500	30
	室外									50
棒球、垒球		地面 1.5m								
射击	射击区、弹道区	地面 1.0m	500	500	500	≥80		≥3000	≥4000	—
	靶心	靶心垂直面	1500	1500	2000					

- 注: 1 HDTV 指高清晰度电视; 其特殊显色指数 R₉ 应大于零;
 2 表中同一格有两个值时, “/” 前为内场的值, “/” 后为外场的值;
 3 表中规定的照度除射击、射箭外, 其他均应为比赛场地主摄像机方向的使用照度值。

5.4 工业建筑

5.4.1 工业建筑一般照明标准值应符合表 5.4.1 的规定。

表 5.4.1 工业建筑一般照明标准值

房间或场所		参考平面及其高度	照度标准值 (lx)	UGR	U ₀	R _a	备注
1 机、电工业							
机械加工	粗加工	0.75m 水平面	200	22	0.40	60	可另加局部照明
	一般加工 公差 ≥ 0.1mm	0.75m 水平面	300	22	0.60	60	应另加局部照明
	精密加工 公差 < 0.1mm	0.75m 水平面	500	19	0.70	60	应另加局部照明
机电仪表装配	大件	0.75m 水平面	200	25	0.60	80	可另加局部照明
	一般件	0.75m 水平面	300	25	0.60	80	可另加局部照明

续表 5.4.1

房间或场所		参考平面及其高度	照度标准值 (lx)	UGR	U_0	R_a	备注
机电 仪表 装配	精密	0.75m 水平面	500	22	0.70	80	应另加局部照明
	特精密	0.75m 水平面	750	19	0.70	80	应另加局部照明
电线、电缆制造		0.75m 水平面	300	25	0.60	60	—
线圈 绕制	大线圈	0.75m 水平面	300	25	0.60	80	—
	中等线圈	0.75m 水平面	500	22	0.70	80	可另加局部照明
	精细线圈	0.75m 水平面	750	19	0.70	80	应另加局部照明
线圈浇注		0.75m 水平面	300	25	0.60	80	—
焊接	一般	0.75m 水平面	200	—	0.60	60	—
	精密	0.75m 水平面	300	—	0.70	60	—
钣金		0.75m 水平面	300	—	0.60	60	—
冲压、剪切		0.75m 水平面	300	—	0.60	60	—
热处理		地面至 0.5m 水平面	200	—	0.60	20	—
铸造	熔化、浇铸	地面至 0.5m 水平面	200	—	0.60	20	—
	造型	地面至 0.5m 水平面	300	25	0.60	60	—
精密铸造的制模、 脱壳		地面至 0.5m 水平面	500	25	0.60	60	—
锻工		地面至 0.5m 水平面	200	—	0.60	20	—
电镀		0.75m 水平面	300	—	0.60	80	—
喷漆	一般	0.75m 水平面	300	—	0.60	80	—
	精细	0.75m 水平面	500	22	0.70	80	—
酸洗、腐蚀、清洗		0.75m 水平面	300	—	0.60	80	—

续表 5.4.1

房间或场所		参考平面及其高度	照度标准值 (lx)	UGR	U_0	R_a	备注
抛光	一般装饰性	0.75m 水平面	300	22	0.60	80	应防频闪
	精细	0.75m 水平面	500	22	0.70	80	应防频闪
复合材料加工、铺叠、装饰		0.75m 水平面	500	22	0.60	80	—
机电修理	一般	0.75m 水平面	200	—	0.60	60	可另加局部照明
	精密	0.75m 水平面	300	22	0.70	60	可另加局部照明
2 电子工业							
整机类	整机厂	0.75m 水平面	300	22	0.60	80	—
	装配厂房	0.75m 水平面	300	22	0.60	80	应另加局部照明
元器件类	微电子产品及集成电路	0.75m 水平面	500	19	0.70	80	—
	显示器件	0.75m 水平面	500	19	0.70	80	可根据工艺要求降低照度值
	印制线路板	0.75m 水平面	500	19	0.70	80	—
	光伏组件	0.75m 水平面	300	19	0.60	80	—
	电真空器件、机电组件等	0.75m 水平面	500	19	0.60	80	—
电子材料类	半导体材料	0.75m 水平面	300	22	0.60	80	—
	光纤、光缆	0.75m 水平面	300	22	0.60	80	—
酸、碱、药液及粉配制		0.75m 水平面	300	—	0.60	80	—

续表 5.4.1

房间或场所		参考平面 及其高度	照度 标准值 (lx)	UGR	U_0	R_a	备注
3 纺织、化纤工业							
纺织	选毛	0.75m 水平面	300	22	0.70	80	可另加局部照明
	清棉、和毛、 梳毛	0.75m 水平面	150	22	0.60	80	—
	前纺：梳棉、 并条、粗纺	0.75m 水平面	200	22	0.60	80	—
	纺纱	0.75m 水平面	300	22	0.60	80	—
	织布	0.75m 水平面	300	22	0.60	80	—
织袜	穿综筘、缝 纫、量呢、检验	0.75m 水平面	300	22	0.70	80	可另加局部照明
	修补、剪毛、 染色、印花、裁 剪、熨烫	0.75m 水平面	300	22	0.70	80	可另加局部照明
化纤	投料	0.75m 水平面	100	—	0.60	80	—
	纺丝	0.75m 水平面	150	22	0.60	80	—
	卷绕	0.75m 水平面	200	22	0.60	80	—
	平衡间、中间 贮存、干燥间、 废丝间、油剂高 位槽间	0.75m 水平面	75	—	0.60	60	—
	集束间、后加 工间、打包间、 油剂调配间	0.75m 水平面	100	25	0.60	60	—
	组件清洗间	0.75m 水平面	150	25	0.60	60	—
	拉伸、变形、 分级包装	0.75m 水平面	150	25	0.70	80	操作面可 另加局部照明
	化验、检验	0.75m 水平面	200	22	0.70	80	可另加局部照明
	聚合车间、原 液车间	0.75m 水平面	100	22	0.60	60	—

续表 5.4.1

房间或场所	参考平面及其高度	照度标准值 (lx)	UGR	U_0	R_a	备注	
4 制药工业							
制药生产：配制、清洗灭菌、超滤、制粒、压片、混匀、烘干、灌装、轧盖等	0.75m 水平面	300	22	0.60	80	—	
制药生产流转通道	地面	200	—	0.40	80	—	
更衣室	地面	200	—	0.40	80	—	
技术夹层	地面	100	—	0.40	40	—	
5 橡胶工业							
炼胶车间	0.75m 水平面	300	—	0.60	80	—	
压延压出工段	0.75m 水平面	300	—	0.60	80	—	
成型裁断工段	0.75m 水平面	300	22	0.60	80	—	
硫化工段	0.75m 水平面	300	—	0.60	80	—	
6 电力工业							
火电厂锅炉房	地面	100	—	0.60	60	—	
发电机房	地面	200	—	0.60	60	—	
主控室	0.75m 水平面	500	19	0.60	80	—	
7 钢铁工业							
炼铁	高炉炉顶平台、各层平台	平台面	30	—	0.60	60	—
	出铁场、出铁机室	地面	100	—	0.60	60	—
	卷扬机室、碾泥机室、煤气清洗配水室	地面	50	—	0.60	60	—

续表 5.4.1

房间或场所		参考平面及其高度	照度标准值 (lx)	UGR	U_0	R_a	备注
炼钢及连铸	炼钢主厂房和平台	地面、平台面	150	—	0.60	60	需另加局部照明
	连铸浇注平台、切割区、出坯区	地面	150	—	0.60	60	需另加局部照明
	精整清理线	地面	200	25	0.60	60	—
轧钢	棒线材主厂房	地面	150	—	0.60	60	—
	钢管主厂房	地面	150	—	0.60	60	—
	冷轧主厂房	地面	150	—	0.60	60	需另加局部照明
	热轧主厂房、钢坯台	地面	150	—	0.60	60	—
	加热炉周围	地面	50	—	0.60	20	—
	垂绕、横剪及纵剪机组	0.75m 水平面	150	25	0.60	80	—
	打印、检查、精密分类、验收	0.75m 水平面	200	22	0.70	80	—
8 制浆造纸工业							
备料	0.75m 水平面	150	—	0.60	60	—	
蒸煮、选洗、漂白	0.75m 水平面	200	—	0.60	60	—	
打浆、纸机底部	0.75m 水平面	200	—	0.60	60	—	
纸机网部、压榨部、烘缸、压光、卷取、涂布	0.75m 水平面	300	—	0.60	60	—	
复卷、切纸	0.75m 水平面	300	25	0.60	60	—	
选纸	0.75m 水平面	500	22	0.60	60	—	
碱回收	0.75m 水平面	200	—	0.60	60	—	

续表 5.4.1

房间或场所		参考平面 及其高度	照度 标准值 (lx)	UGR	U_0	R_a	备注
9 食品及饮料工业							
食品	糕点、糖果	0.75m 水平面	200	22	0.60	80	—
	肉制品、乳制品	0.75m 水平面	300	22	0.60	80	—
饮料		0.75m 水平面	300	22	0.60	80	—
啤酒	糖化	0.75m 水平面	200	—	0.60	80	—
	发酵	0.75m 水平面	150	—	0.60	80	—
	包装	0.75m 水平面	150	25	0.60	80	—
10 玻璃工业							
备料、退火、熔制		0.75m 水平面	150	—	0.60	60	—
窑炉		地面	100	—	0.60	20	—
11 水泥工业							
主要生产车间（破碎、原料粉磨、烧成、水泥粉磨、包装）		地面	100	—	0.60	20	—
储存		地面	75	—	0.60	60	—
输送走廊		地面	30	—	0.40	20	—
粗坯成型		0.75m 水平面	300	—	0.60	60	—
12 皮革工业							
原皮、水浴		0.75m 水平面	200	—	0.60	60	—
转鞣、整理、成品		0.75m 水平面	200	22	0.60	60	可另加局部照明
干燥		地面	100	—	0.60	20	—
13 卷烟工业							
制丝车间	一般	0.75m 水平面	200	—	0.60	80	—
	较高	0.75m 水平面	300	—	0.70	80	—

续表 5.4.1

房间或场所		参考平面及其高度	照度标准值 (lx)	UGR	U_0	R_a	备注
卷烟、接过滤嘴、包装、滤棒成型车间	一般	0.75m 水平面	300	22	0.60	80	—
	较高	0.75m 水平面	500	22	0.70	80	—
膨胀烟丝车间		0.75m 水平面	200	—	0.60	60	—
贮叶间		1.0m 水平面	100	—	0.60	60	—
贮丝间		1.0m 水平面	100	—	0.60	60	—
14 化学、石油工业							
厂区内经常操作的区域, 如泵、压缩机、阀门、电操作柱等		操作位高度	100	—	0.60	20	—
装置区现场控制和检测点, 如指示仪表、液位计等		测控点高度	75	—	0.70	60	—
人行通道、平台、设备顶部		地面或台面	30	—	0.60	20	—
装卸站	装卸设备顶部和底部操作位	操作位高度	75	—	0.60	20	—
	平台	平台	30	—	0.60	20	—
电缆夹层		0.75m 水平面	100	—	0.40	60	—
避难间		0.75m 水平面	150	—	0.40	60	—
压缩机厂房		0.75m 水平面	150	—	0.60	60	—
15 木业和家具制造							
一般机器加工		0.75m 水平面	200	22	0.60	60	应防频闪
精细机器加工		0.75m 水平面	500	19	0.70	80	应防频闪
锯木区		0.75m 水平面	300	25	0.60	60	应防频闪

续表 5.4.1

房间或场所		参考平面及其高度	照度标准值 (lx)	UGR	U_0	R_a	备注
模型区	一般	0.75m 水平面	300	22	0.60	60	—
	精细	0.75m 水平面	750	22	0.70	60	—
胶合、组装		0.75m 水平面	300	25	0.60	60	—
磨光、异形细木工		0.75m 水平面	750	22	0.70	80	—

注：需增加局部照明的作业面，增加的局部照明照度值宜按该场所一般照明照度值的 1.0~3.0 倍选取。

5.5 通用房间或场所

5.5.1 公共和工业建筑通用房间或场所照明标准值应符合表 5.5.1 的规定。

表 5.5.1 公共和工业建筑通用房间或场所照明标准值

房间或场所		参考平面及其高度	照度标准值 (lx)	UGR	U_0	R_a	备注
门厅	普通	地面	100	—	0.40	60	—
	高档	地面	200	—	0.60	80	—
走廊、流动区域、楼梯间	普通	地面	50	25	0.40	60	—
	高档	地面	100	25	0.60	80	—
自动扶梯		地面	150	—	0.60	60	—
厕所、盥洗室、浴室	普通	地面	75	—	0.40	60	—
	高档	地面	150	—	0.60	80	—
电梯前厅	普通	地面	100	—	0.40	60	—
	高档	地面	150	—	0.60	80	—
休息室		地面	100	22	0.40	80	—
更衣室		地面	150	22	0.40	80	—

续表 5.5.1

房间或场所		参考平面及其高度	照度标准值 (lx)	UGR	U_0	R_a	备注
储藏室		地面	100	—	0.40	60	—
餐厅		地面	200	22	0.60	80	—
公共车库		地面	50	—	0.60	60	—
公共车库检修间		地面	200	25	0.60	80	可另加局部照明
试验室	一般	0.75m 水平面	300	22	0.60	80	可另加局部照明
	精细	0.75m 水平面	500	19	0.60	80	可另加局部照明
检验	一般	0.75m 水平面	300	22	0.60	80	可另加局部照明
	精细, 有颜色要求	0.75m 水平面	750	19	0.60	80	可另加局部照明
计量室, 测量室		0.75m 水平面	500	19	0.70	80	可另加局部照明
电话站、网络中心		0.75m 水平面	500	19	0.60	80	—
计算机站		0.75m 水平面	500	19	0.60	80	防光幕反射
变、配 电站	配电装置室	0.75m 水平面	200	—	0.60	80	—
	变压器室	地面	100	—	0.60	60	—
电源设备室、发电机室		地面	200	25	0.60	80	—
电梯机房		地面	200	25	0.60	80	—
控制室	一般控制室	0.75m 水平面	300	22	0.60	80	—
	主控制室	0.75m 水平面	500	19	0.60	80	—
动力站	风机房、空调机房	地面	100	—	0.60	60	—
	泵房	地面	100	—	0.60	60	—
	冷冻站	地面	150	—	0.60	60	—
	压缩空气站	地面	150	—	0.60	60	—
	锅炉房、煤气站的操作层	地面	100	—	0.60	60	锅炉水位表 照度不小于 50lx

续表 5.5.1

房间或场所		参考平面及其高度	照度标准值 (lx)	UGR	U_0	R_a	备注
仓库	大件库	1.0m 水平面	50	—	0.40	20	—
	一般件库	1.0m 水平面	100	—	0.60	60	—
	半成品库	1.0m 水平面	150	—	0.60	80	—
	精细件库	1.0m 水平面	200	—	0.60	80	货架垂直照度 不小于 50lx
车辆加油站		地面	100	—	0.60	60	油表表面照度 不小于 50lx

5.5.2 备用照明的照度标准值应符合下列规定：

1 供消防作业及救援人员在火灾时继续工作场所，应符合现行国家标准《建筑设计防火规范》GB 50016 的有关规定；

2 医院手术室、急诊抢救室、重症监护室等应维持正常照明的照度；

3 其他场所的照度值除另有规定外，不应低于该场所一般照明照度标准值的 10%。

5.5.3 安全照明的照度标准值应符合下列规定：

1 医院手术室应维持正常照明的 30%照度；

2 其他场所不应低于该场所一般照明照度标准值的 10%，且不应低于 15lx。

5.5.4 疏散照明的地面平均水平照度值应符合下列规定：

1 水平疏散通道不应低于 1lx，人员密集场所、避难层（间）不应低于 2lx；

2 垂直疏散区域不应低于 5lx；

3 疏散通道中心线的最大值与最小值之比不应大于 40 : 1；

4 寄宿制幼儿园和小学的寝室、老年公寓、医院等需要救援人员协助疏散的场所不应低于 5lx。

6 照明节能

6.1 一般规定

6.1.1 应在满足规定的照度和照明质量要求的前提下，进行照明节能评价。

6.1.2 照明节能应采用一般照明的照明功率密度值（LPD）作为评价指标。

6.1.3 照明设计的房间或场所的照明功率密度应满足本标准第6.3节规定的现行值的要求，本标准规定的目标值执行要求应由国家现行有关标准或相关主管部门规定。

6.2 照明节能措施

6.2.1 选用的照明光源、镇流器的能效应符合相关能效标准的节能评价值。

6.2.2 照明场所应以用户为单位计量和考核照明用电量。

6.2.3 一般场所不应选用卤钨灯，对商场、博物馆显色要求高的重点照明可采用卤钨灯。

6.2.4 一般照明不应采用荧光高压汞灯。

6.2.5 一般照明在满足照度均匀度条件下，宜选择单灯功率较大、光效较高的光源。

6.2.6 当公共建筑或工业建筑选用单灯功率小于或等于25W的气体放电灯时，除自镇流荧光灯外，其镇流器宜选用谐波含量低的产品。

6.2.7 下列场所宜选用配用感应式自动控制的发光二极管灯：

- 1 旅馆、居住建筑及其他公共建筑的走廊、楼梯间、厕所等场所；
- 2 地下车库的行车道、停车位；

3 无人长时间逗留，只进行检查、巡视和短时操作等的工作的场所。

6.3 照明功率密度限值

6.3.1 住宅建筑每户照明功率密度限值宜符合表 6.3.1 的规定。

表 6.3.1 住宅建筑每户照明功率密度限值

房间或场所	照度标准值 (lx)	照明功率密度限值 (W/m ²)	
		现行值	目标值
起居室	100	≤6.0	≤5.0
卧室	75		
餐厅	150		
厨房	100		
卫生间	100		
职工宿舍	100	≤4.0	≤3.5
车库	30	≤2.0	≤1.8

6.3.2 图书馆建筑照明功率密度限值应符合表 6.3.2 的规定。

表 6.3.2 图书馆建筑照明功率密度限值

房间或场所	照度标准值 (lx)	照明功率密度限值 (W/m ²)	
		现行值	目标值
一般阅览室、开放式阅览室	300	≤9.0	≤8.0
目录厅(室)、出纳室	300	≤11.0	≤10.0
多媒体阅览室	300	≤9.0	≤8.0
老年阅览室	500	≤15.0	≤13.5

6.3.3 办公建筑和其他类型建筑中具有办公用途场所的照明功率密度限值应符合表 6.3.3 的规定。

表 6.3.3 办公建筑和其他类型建筑中具有办公用途场所
照明功率密度限值

房间或场所	照度标准值 (lx)	照明功率密度限值 (W/m ²)	
		现行值	目标值
普通办公室	300	≤9.0	≤8.0
高档办公室、设计室	500	≤15.0	≤13.5
会议室	300	≤9.0	≤8.0
服务大厅	300	≤11.0	≤10.0

6.3.4 商店建筑照明功率密度限值应符合表 6.3.4 的规定。当商店营业厅、高档商店营业厅、专卖店营业厅需装设重点照明时，该营业厅的照明功率密度限值应增加 5W/m²。

表 6.3.4 商店建筑照明功率密度限值

房间或场所	照度标准值 (lx)	照明功率密度限值 (W/m ²)	
		现行值	目标值
一般商店营业厅	300	≤10.0	≤9.0
高档商店营业厅	500	≤16.0	≤14.5
一般超市营业厅	300	≤11.0	≤10.0
高档超市营业厅	500	≤17.0	≤15.5
专卖店营业厅	300	≤11.0	≤10.0
仓储超市	300	≤11.0	≤10.0

6.3.5 旅馆建筑照明功率密度限值应符合表 6.3.5 的规定。

表 6.3.5 旅馆建筑照明功率密度限值

房间或场所	照度标准值 (lx)	照明功率密度限值 (W/m ²)	
		现行值	目标值
客房	—	≤7.0	≤6.0

续表 6.3.5

房间或场所	照度标准值 (lx)	照明功率密度限值 (W/m^2)	
		现行值	目标值
中餐厅	200	≤ 9.0	≤ 8.0
西餐厅	150	≤ 6.5	≤ 5.5
多功能厅	300	≤ 13.5	≤ 12.0
客房层走廊	50	≤ 4.0	≤ 3.5
大堂	200	≤ 9.0	≤ 8.0
会议室	300	≤ 9.0	≤ 8.0

6.3.6 医疗建筑照明功率密度限值应符合表 6.3.6 的规定。

表 6.3.6 医疗建筑照明功率密度限值

房间或场所	照度标准值 (lx)	照明功率密度限值 (W/m^2)	
		现行值	目标值
治疗室、诊室	300	≤ 9.0	≤ 8.0
化验室	500	≤ 15.0	≤ 13.5
候诊室、挂号厅	200	≤ 6.5	≤ 5.5
病房	100	≤ 5.0	≤ 4.5
护士站	300	≤ 9.0	≤ 8.0
药房	500	≤ 15.0	≤ 13.5
走廊	100	≤ 4.5	≤ 4.0

6.3.7 教育建筑照明功率密度限值应符合表 6.3.7 的规定。

表 6.3.7 教育建筑照明功率密度限值

房间或场所	照度标准值 (lx)	照明功率密度限值 (W/m^2)	
		现行值	目标值
教室、阅览室	300	≤ 9.0	≤ 8.0
实验室	300	≤ 9.0	≤ 8.0

续表 6.3.7

房间或场所	照度标准值 (lx)	照明功率密度限值 (W/m ²)	
		现行值	目标值
美术教室	500	≤15.0	≤13.5
多媒体教室	300	≤9.0	≤8.0
计算机教室、 电子阅览室	500	≤15.0	≤13.5
学生宿舍	150	≤5.0	≤4.5

6.3.8 博览建筑照明功率密度限值应符合下列规定：

- 1 美术馆建筑照明功率密度限值应符合表 6.3.8-1 的规定；
- 2 科技馆建筑照明功率密度限值应符合表 6.3.8-2 的规定；
- 3 博物馆建筑其他场所照明功率密度限值应符合表 6.3.8-3 的规定。

表 6.3.8-1 美术馆建筑照明功率密度限值

房间或场所	照度标准值 (lx)	照明功率密度限值 (W/m ²)	
		现行值	目标值
会议报告厅	300	≤9.0	≤8.0
美术品售卖区	300	≤9.0	≤8.0
公共大厅	200	≤9.0	≤8.0
绘画展厅	100	≤5.0	≤4.5
雕塑展厅	150	≤6.5	≤5.5

表 6.3.8-2 科技馆建筑照明功率密度限值

房间或场所	照度标准值 (lx)	照明功率密度限值 (W/m ²)	
		现行值	目标值
科普教室	300	≤9.0	≤8.0
会议报告厅	300	≤9.0	≤8.0
纪念品售卖区	300	≤9.0	≤8.0

续表 6.3.8-2

房间或场所	照度标准值 (lx)	照明功率密度限值 (W/m ²)	
		现行值	目标值
儿童乐园	300	≤10.0	≤8.0
公共大厅	200	≤9.0	≤8.0
常设展厅	200	≤9.0	≤8.0

表 6.3.8-3 博物馆建筑其他场所照明功率密度限值

房间或场所	照度标准值 (lx)	照明功率密度限值 (W/m ²)	
		现行值	目标值
会议报告厅	300	≤9.0	≤8.0
美术制作室	500	≤15.0	≤13.5
编目室	300	≤9.0	≤8.0
藏品库房	75	≤4.0	≤3.5
藏品提看室	150	≤5.0	≤4.5

6.3.9 会展建筑照明功率密度限值应符合表 6.3.9 的规定。

表 6.3.9 会展建筑照明功率密度限值

房间或场所	照度标准值 (lx)	照明功率密度限值 (W/m ²)	
		现行值	目标值
会议室、洽谈室	300	≤9.0	≤8.0
宴会厅、多功能厅	300	≤13.5	≤12.0
一般展厅	200	≤9.0	≤8.0
高档展厅	300	≤13.5	≤12.0

6.3.10 交通建筑照明功率密度限值应符合表 6.3.10 的规定。

表 6.3.10 交通建筑照明功率密度限值

房间或场所		照度标准值 (lx)	照明功率密度限值 (W/m ²)	
			现行值	目标值
候车(机、船)室	普通	150	≤7.0	≤6.0
	高档	200	≤9.0	≤8.0
中央大厅、售票大厅		200	≤9.0	≤8.0
行李认领、到达大厅、出发大厅		200	≤9.0	≤8.0
地铁站厅	普通	100	≤5.0	≤4.5
	高档	200	≤9.0	≤8.0
地铁进出站门厅	普通	150	≤6.5	≤5.5
	高档	200	≤9.0	≤8.0

6.3.11 金融建筑照明功率密度限值应符合表 6.3.11 的规定。

表 6.3.11 金融建筑照明功率密度限值

房间或场所	照度标准值 (lx)	照明功率密度限值 (W/m ²)	
		现行值	目标值
营业大厅	200	≤9.0	≤8.0
交易大厅	300	≤13.5	≤12.0

6.3.12 工业建筑非爆炸危险场所照明功率密度限值应符合表 6.3.12 的规定。

表 6.3.12 工业建筑非爆炸危险场所照明功率密度限值

房间或场所		照度标准值 (lx)	照明功率密度限值 (W/m ²)	
			现行值	目标值
1 机、电工业				
机械加工	粗加工	200	≤7.5	≤6.5
	一般加工公差≥0.1mm	300	≤11.0	≤10.0
	精密加工公差<0.1mm	500	≤17.0	≤15.0

续表 6.3.12

房间或场所		照度标准值 (lx)	照明功率密度限值 (W/m ²)	
			现行值	目标值
机电、仪表 装配	大件	200	≤7.5	≤6.5
	一般件	300	≤11.0	≤10.0
	精密	500	≤17.0	≤15.0
	特精密	750	≤24.0	≤22.0
电线、电缆制造		300	≤11.0	≤10.0
线圈绕制	大线圈	300	≤11.0	≤10.0
	中等线圈	500	≤17.0	≤15.0
	精细线圈	750	≤24.0	≤22.0
线圈浇注		300	≤11.0	≤10.0
焊接	一般	200	≤7.5	≤6.5
	精密	300	≤11.0	≤10.0
钣金		300	≤11.0	≤10.0
冲压、剪切		300	≤11.0	≤10.0
热处理		200	≤7.5	≤6.5
铸造	熔化、浇铸	200	≤9.0	≤8.0
	造型	300	≤13.0	≤12.0
精密铸造的制模、脱壳		500	≤17.0	≤15.0
锻工		200	≤8.0	≤7.0
电镀		300	≤13.0	≤12.0
酸洗、腐蚀、清洗		300	≤15.0	≤14.0
抛光	一般装饰性	300	≤12.0	≤11.0
	精细	500	≤18.0	≤16.0
复合材料加工、铺叠、装饰		500	≤17.0	≤15.0
机电修理	一般	200	≤7.5	≤6.5
	精密	300	≤11.0	≤10.0

续表 6.3.12

房间或场所		照度标准值 (lx)	照明功率密度限值 (W/m ²)	
			现行值	目标值
2 电子工业				
整机类	整机厂	300	≤11.0	≤10.0
	装配厂房	300	≤11.0	≤10.0
元器件类	微电子产品及集成电路	500	≤18.0	≤16.0
	显示器件	500	≤18.0	≤16.0
	印制线路板	500	≤18.0	≤16.0
	光伏组件	300	≤11.0	≤10.0
	电真空器件、机电组件等	500	≤18.0	≤16.0
电子材料类	半导体材料	300	≤11.0	≤10.0
	光纤、光缆	300	≤11.0	≤10.0
酸、碱、药液及粉配制		300	≤13.0	≤12.0

6.3.13 公共和工业建筑非爆炸危险场所通用房间或场所照明功率密度限值应符合表 6.3.13 的规定。

表 6.3.13 公共和工业建筑非爆炸危险场所通用
房间或场所照明功率密度限值

房间或场所		照度标准值 (lx)	照明功率密度限值 (W/m ²)	
			现行值	目标值
走廊	一般	50	≤2.5	≤2.0
	高档	100	≤4.0	≤3.5
厕所	一般	75	≤3.5	≤3.0
	高档	150	≤6.0	≤5.0
试验室	一般	300	≤9.0	≤8.0
	精细	500	≤15.0	≤13.5

续表 6.3.13

房间或场所		照度标准值 (lx)	照明功率密度限值 (W/m ²)	
			现行值	目标值
检验	一般	300	≤9.0	≤8.0
	精细, 有颜色要求	750	≤23.0	≤21.0
计量室、测量室		500	≤15.0	≤13.5
控制室	一般控制室	300	≤9.0	≤8.0
	主控制室	500	≤15.0	≤13.5
电话站、网络中心、计算机站		500	≤15.0	≤13.5
动力站	风机房、空调机房	100	≤4.0	≤3.5
	泵房	100	≤4.0	≤3.5
	冷冻站	150	≤6.0	≤5.0
	压缩空气站	150	≤6.0	≤5.0
	锅炉房、煤气站的操作层	100	≤5.0	≤4.5
仓库	大件库	50	≤2.5	≤2.0
	一般件库	100	≤4.0	≤3.5
	半成品库	150	≤6.0	≤5.0
	精细件库	200	≤7.0	≤6.0
公共车库		50	≤2.5	≤2.0
车辆加油站		100	≤5.0	≤4.5

6.3.14 当房间或场所的室形指数值等于或小于1时,其照明功率密度限值应增加,但增加值不应超过限值的20%。

6.3.15 当房间或场所的照度标准值提高或降低一级时,其照明功率密度限值应按比例提高或折减。

6.3.16 设装饰性灯具场所,可将实际采用的装饰性灯具总功率的50%计入照明功率密度值的计算。

6.4 天然光利用

6.4.1 房间的采光系数或采光窗地面积比应符合现行国家标准《建筑采光设计标准》GB 50033 的有关规定。

6.4.2 当有条件时，宜利用各种导光和反光装置将天然光引入室内进行照明。

6.4.3 宜利用太阳能作为照明能源。

7 照明配电及控制

7.1 照明电压

7.1.1 一般照明光源的电源电压应采用 220V；1500W 及以上的高强度气体放电灯的电源电压宜采用 380V。

7.1.2 安装在水下的灯具应采用安全特低电压供电，其交流电压值不应大于 12V，无纹波直流供电不应大于 30V。

7.1.3 当移动式 and 手提式灯具采用Ⅲ类灯具时，应采用安全特低电压（SELV）供电，其电压限值应符合下列规定：

1 在干燥场所交流供电不大于 50V，无纹波直流供电不大于 120V；

2 在潮湿场所不大于 25V，无纹波直流供电不大于 60V。

7.1.4 照明灯具的端电压不宜大于其额定电压的 105%，且应符合下列规定：

1 一般工作场所不宜低于其额定电压的 95%；

2 当远离变电所的小面积一般工作场所难以满足第 1 款要求时，可为 90%；

3 应急照明和用安全特低电压（SELV）供电的照明不宜低于其额定电压的 90%。

7.2 照明配电系统

7.2.1 供照明用的配电变压器的设置应符合下列规定：

1 当电力设备无大功率冲击性负荷时，照明和电力宜共用变压器；

2 当电力设备有大功率冲击性负荷时，照明宜与冲击性负荷接自不同变压器；当需接自同一变压器时，照明应由专用馈电线供电；

3 当照明安装功率较大或有谐波含量较大时，宜采用照明专用变压器。

7.2.2 应急照明的供电应符合下列规定：

1 疏散照明的应急电源宜采用蓄电池（或干电池）装置，或蓄电池（或干电池）与供电系统中有效地独立于正常照明电源的专用馈电线路的组合，或采用蓄电池（或干电池）装置与自备发电机组组合的方式；

2 安全照明的应急电源应和该场所的供电线路分别接自不同变压器或不同馈电干线，必要时可采用蓄电池组供电；

3 备用照明的应急电源宜采用供电系统中有效地独立于正常照明电源的专用馈电线路或自备发电机组。

7.2.3 三相配电干线的各相负荷宜平衡分配，最大相负荷不宜大于三相负荷平均值的 115%，最小相负荷不宜小于三相负荷平均值的 85%。

7.2.4 正常照明单相分支回路的电流不宜大于 16A，所接光源数或发光二极管灯具数不宜超过 25 个；当连接建筑装饰性组合灯具时，回路电流不宜大于 25A，光源数不宜超过 60 个；连接高强度气体放电灯的单相分支回路的电流不宜大于 25A。

7.2.5 电源插座不宜和普通照明灯接在同一分支回路。

7.2.6 在电压偏差较大的场所，宜设置稳压装置。

7.2.7 使用电感镇流器的气体放电灯应在灯具内设置电容补偿，荧光灯功率因数不应低于 0.9，高强气体放电灯功率因数不应低于 0.85。

7.2.8 在气体放电灯的频闪效应对视觉作业有影响的场所，应采用下列措施之一：

1 采用高频电子镇流器；

2 相邻灯具分接在不同相序。

7.2.9 当采用 I 类灯具时，灯具的外露可导电部分应可靠接地。

7.2.10 当照明装置采用安全特低电压供电时，应采用安全隔离变压器，且二次侧不应接地。

7.2.11 照明分支线路应采用铜芯绝缘电线，分支线截面不应小于 1.5mm^2 。

7.2.12 主要供给气体放电灯的三相配电线路，其中性线截面应满足不平衡电流及谐波电流的要求，且不应小于相线截面。当 3 次谐波电流超过基波电流的 33% 时，应按中性线电流选择线路截面，并应符合现行国家标准《低压配电设计规范》GB 50054 的有关规定。

7.3 照明控制

7.3.1 公共建筑和工业建筑的走廊、楼梯间、门厅等公共场所的照明，宜按建筑使用条件和天然采光状况采取分区、分组控制措施。

7.3.2 公共场所应采用集中控制，并按需要采取调光或降低照度的控制措施。

7.3.3 旅馆的每间（套）客房应设置节能控制型总开关；楼梯间、走道的照明，除应急疏散照明外，宜采用自动调节照度等节能措施。

7.3.4 住宅建筑共用部位的照明，应采用延时自动熄灭或自动降低照度等节能措施。当应急疏散照明采用节能自熄开关时，应采取消防时强制点亮的措施。

7.3.5 除设置单个灯具的房间外，每个房间照明控制开关不宜少于 2 个。

7.3.6 当房间或场所装设两列或多列灯具时，宜按下列方式分组控制：

- 1 生产场所宜按车间、工段或工序分组；
- 2 在有可能分隔的场所，宜按每个有可能分隔的场所分组；
- 3 电化教室、会议厅、多功能厅、报告厅等场所，宜按靠近或远离讲台分组；
- 4 除上述场所外，所控灯列可与侧窗平行。

7.3.7 有条件的场所，宜采用下列控制方式：

1 可利用天然采光的场所，宜随天然光照度变化自动调节照度；

2 办公室的工作区域，公共建筑的楼梯间、走道等场所，可按使用需求自动开关灯或调光；

3 地下车库宜按使用需求自动调节照度；

4 门厅、大堂、电梯厅等场所，宜采用夜间定时降低照度的自动控制装置。

7.3.8 大型公共建筑宜按使用需求采用适宜的自动（含智能控制）照明控制系统。其智能照明控制系统宜具备下列功能：

1 宜具备信息采集功能和多种控制方式，并可设置不同场景的控制模式；

2 当控制照明装置时，宜具备相适应的接口；

3 可实时显示和记录所控照明系统的各种相关信息并可自动生成分析和统计报表；

4 宜具备良好的中文人机交互界面；

5 宜预留与其他系统的联动接口。

附录 A 统一眩光值 (UGR)

A. 0. 1 室内照明场所的统一眩光值(UGR)计算应符合下列规定:

1 当灯具发光部分面积为 $0.005\text{m}^2 < S < 1.5\text{m}^2$ 时, 统一眩光值 (UGR) 应按下式进行计算:

$$UGR = 8 \lg \frac{0.25}{L_b} \sum \frac{L_a^2 \cdot \omega}{P^2} \quad (\text{A. 0. 1-1})$$

式中: L_b ——背景亮度 (cd/m^2);

ω ——每个灯具发光部分对观察者眼睛所形成的立体角 (图 A. 0. 1-1a) (sr);

L_a ——灯具在观察者眼睛方向的亮度 (图 A. 0. 1-1b) (cd/m^2);

P ——每个单独灯具的位置指数。

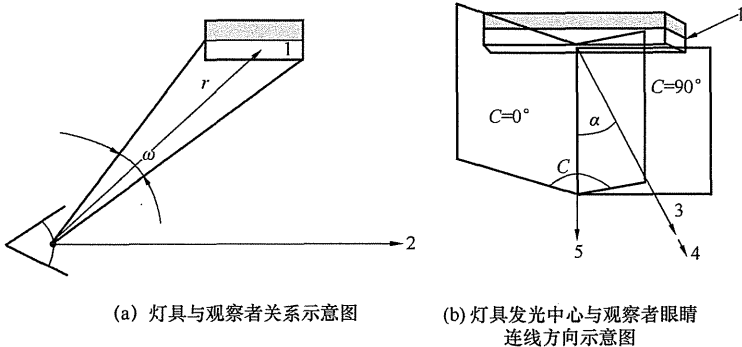


图 A. 0. 1-1 统一眩光值计算参数示意图

1—灯具发光部分; 2—观察者眼睛方向; 3—灯具发光中心与观察者眼睛连线; 4—观察者; 5—灯具发光表面法线

2 对发光部分面积小于 0.005m^2 的筒灯等光源, 统一眩光值应按下列公式进行计算:

$$UGR = 8 \lg \frac{0.25}{L_b} \sum \frac{200 I_a^2}{r^2 \cdot P^2} \quad (\text{A. 0. 1-2})$$

$$L_b = \frac{E_i}{\pi} \quad (\text{A. 0. 1-3})$$

$$L_a = \frac{I_a}{A \cdot \cos \alpha} \quad (\text{A. 0. 1-4})$$

$$\omega = \frac{A_p}{r^2} \quad (\text{A. 0. 1-5})$$

式中： L_b ——背景亮度 (cd/m^2)；

I_a ——灯具发光中心与观察者眼睛连线方向的灯具发光强度 (cd)；

P ——每个单独灯具的位置指数，位置指数应按 H/R 和 T/R 坐标系 (图 A. 0. 1-2) 及表 A. 0. 1 确定；

E_i ——观察者眼睛方向的间接照度 (lx)；

$A \cdot \cos \alpha$ ——灯具在观察者眼睛方向的投影面积 (m^2)；

α ——灯具表面法线与其中心和观察者眼睛连线所夹的角度 ($^\circ$)；

A_p ——灯具发光部分在观察者眼睛方向的表观面积 (m^2)；

r ——灯具发光部分中心到观察者眼睛之间的距离 (m)。

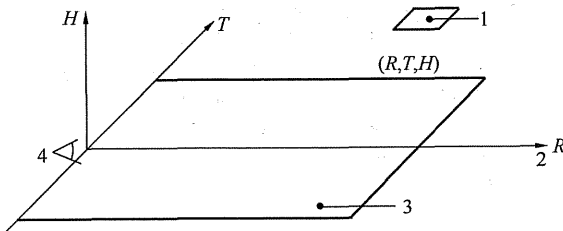


图 A. 0. 1-2 以观察者位置为原点的
位置指数坐标系 (R, T, H)

1—灯具中心；2—视线；3—水平面；4—观测者

表 A.0.1 位置指数表

T/R	H/R																			
	0.00	0.10	0.20	0.30	0.40	0.50	0.60	0.70	0.80	0.90	1.00	1.10	1.20	1.30	1.40	1.50	1.60	1.70	1.80	1.90
0.00	1.00	1.26	1.53	1.90	2.35	2.86	3.50	4.20	5.00	6.00	7.00	8.10	9.25	10.35	11.70	13.15	14.70	16.20	—	—
0.10	1.05	1.22	1.45	1.80	2.20	2.75	3.40	4.10	4.80	5.80	6.80	8.00	9.10	10.30	11.60	13.00	14.60	16.10	—	—
0.20	1.12	1.30	1.50	1.80	2.20	2.66	3.18	3.88	4.60	5.50	6.50	7.60	8.75	9.85	11.20	12.70	14.00	15.70	—	—
0.30	1.22	1.38	1.60	1.87	2.25	2.70	3.25	3.90	4.60	5.45	6.45	7.40	8.40	9.50	10.85	12.10	13.70	15.00	—	—
0.40	1.32	1.47	1.70	1.96	2.35	2.80	3.30	3.90	4.60	5.40	6.40	7.30	8.30	9.40	10.60	11.90	13.20	14.60	16.00	—
0.50	1.43	1.60	1.82	2.10	2.48	2.91	3.40	3.98	4.70	5.50	6.40	7.30	8.30	9.40	10.50	11.75	13.00	14.40	15.70	—
0.60	1.55	1.72	1.98	2.30	2.65	3.10	3.60	4.10	4.80	5.50	6.40	7.35	8.40	9.40	10.50	11.70	13.00	14.10	15.40	—
0.70	1.70	1.88	2.12	2.48	2.87	3.30	3.78	4.30	4.88	5.60	6.50	7.40	8.50	9.50	10.50	11.70	12.85	14.00	15.20	—
0.80	1.82	2.00	2.32	2.70	3.08	3.50	3.92	4.50	5.10	5.75	6.60	7.50	8.60	9.50	10.60	11.75	12.80	14.00	15.10	—
0.90	1.95	2.20	2.54	2.90	3.30	3.70	4.20	4.75	5.30	6.00	6.75	7.70	8.70	9.65	10.75	11.80	12.90	14.00	15.00	16.00
1.00	2.11	2.40	2.75	3.10	3.50	3.91	4.40	5.00	5.60	6.20	7.00	7.90	8.80	9.75	10.80	11.90	12.95	14.00	15.00	16.00
1.10	2.30	2.55	2.92	3.30	3.72	4.20	4.70	5.25	5.80	6.55	7.20	8.15	9.00	9.90	10.95	12.00	13.00	14.00	15.00	16.00
1.20	2.40	2.75	3.12	3.50	3.90	4.35	4.85	5.50	6.05	6.70	7.50	8.30	9.20	10.00	11.02	12.10	13.10	14.00	15.00	16.00
1.30	2.55	2.90	3.30	3.70	4.20	4.65	5.20	5.70	6.30	7.00	7.70	8.55	9.35	10.20	11.20	12.25	13.20	14.00	15.00	16.00
1.40	2.70	3.10	3.50	3.90	4.35	4.85	5.35	5.85	6.50	7.25	8.00	8.70	9.50	10.40	11.40	12.40	13.25	14.05	15.00	16.00

续表 A.0.1

T/R	H/R																			
	0.00	0.10	0.20	0.30	0.40	0.50	0.60	0.70	0.80	0.90	1.00	1.10	1.20	1.30	1.40	1.50	1.60	1.70	1.80	1.90
1.50	2.85	3.15	3.65	4.10	4.55	5.00	5.50	6.20	6.80	7.50	8.20	8.85	9.70	10.55	11.50	12.50	13.30	14.05	15.02	16.00
1.60	2.95	3.40	3.80	4.25	4.75	5.20	5.75	6.30	7.00	7.65	8.40	9.00	9.80	10.80	11.75	12.60	13.40	14.20	15.10	16.00
1.70	3.10	3.55	4.00	4.50	4.90	5.40	5.95	6.50	7.20	7.80	8.50	9.20	10.00	10.85	11.85	12.75	13.45	14.20	15.10	16.00
1.80	3.25	3.70	4.20	4.65	5.10	5.60	6.10	6.75	7.40	8.00	8.65	9.35	10.10	11.00	11.90	12.80	13.50	14.20	15.10	16.00
1.90	3.43	3.86	4.30	4.75	5.20	5.70	6.30	6.90	7.50	8.17	8.80	9.50	10.20	11.00	12.00	12.82	13.55	14.20	15.10	16.00
2.00	3.50	4.00	4.50	4.90	5.35	5.80	6.40	7.10	7.70	8.30	8.90	9.60	10.40	11.10	12.00	12.85	13.60	14.30	15.10	16.00
2.10	3.60	4.17	4.65	5.05	5.50	6.00	6.60	7.20	7.82	8.45	9.00	9.75	10.50	11.20	12.10	12.90	13.70	14.35	15.10	16.00
2.20	3.75	4.25	4.72	5.20	5.60	6.10	6.70	7.35	8.00	8.55	9.15	9.85	10.60	11.30	12.10	12.90	13.70	14.40	15.15	16.00
2.30	3.85	4.35	4.80	5.25	5.70	6.22	6.80	7.40	8.10	8.65	9.30	9.90	10.70	11.40	12.20	12.95	13.70	14.40	15.20	16.00
2.40	3.95	4.40	4.90	5.35	5.80	6.30	6.90	7.50	8.20	8.80	9.40	10.00	10.80	11.50	12.25	13.00	13.75	14.45	15.20	16.00
2.50	4.00	4.50	4.95	5.40	5.85	6.40	6.95	7.55	8.25	8.85	9.50	10.05	10.85	11.55	12.30	13.00	13.80	14.50	15.25	16.00
2.60	4.07	4.55	5.05	5.47	5.95	6.45	7.00	7.65	8.35	8.95	9.55	10.10	10.90	11.60	12.32	13.00	13.80	14.50	15.25	16.00
2.70	4.10	4.60	5.10	5.53	6.00	6.50	7.05	7.70	8.40	9.00	9.60	10.16	10.92	11.63	12.35	13.00	13.80	14.50	15.25	16.00
2.80	4.15	4.62	5.15	5.56	6.05	6.55	7.08	7.73	8.45	9.05	9.65	10.20	10.95	11.65	12.35	13.00	13.80	14.50	15.25	16.00
2.90	4.20	4.65	5.17	5.60	6.07	6.57	7.12	7.75	8.50	9.10	9.70	10.23	10.95	11.65	12.35	13.00	13.80	14.50	15.25	16.00
3.00	4.22	4.67	5.20	5.65	6.12	6.60	7.15	7.80	8.55	9.12	9.70	10.23	10.95	11.65	12.35	13.00	13.80	14.50	15.25	16.00

A.0.2 统一眩光值 (UGR) 的应用条件应符合下列规定:

1 UGR 适用于简单的立方体形房间的一般照明装置设计, 不应用于采用间接照明和发光天棚的房间;

2 灯具应为双对称配光;

3 坐姿观测者眼睛的高度应取 1.2m, 站姿观测者眼睛的高度应取 1.5m;

4 观测位置应在纵向和横向两面墙的中点, 视线应水平朝前观测;

5 房间表面应为大约高出地面 0.75m 的工作面、灯具安装表面以及此两个表面之间的墙面。

附录 B 眩光值 (GR)

B.0.1 体育场馆的眩光值 (GR) 应按下列公式进行计算:

$$GR = 27 + 24 \lg \left(\frac{L_{v1}}{L_{ve}^{0.9}} \right) \quad (\text{B.0.1-1})$$

$$L_{v1} = 10 \sum_{i=1}^n \frac{E_{eyei}}{\theta_i^2} \quad (\text{B.0.1-2})$$

$$L_{ve} = 0.035 L_{av} \quad (\text{B.0.1-3})$$

$$L_{av} = E_{horav} \cdot \frac{\rho}{\pi \Omega_0} \quad (\text{B.0.1-4})$$

式中: L_{v1} ——由灯具发出的光直接射向眼睛所产生的光幕亮度 (cd/m^2);

L_{ve} ——由环境引起直接入射到眼睛的光所产生的光幕亮度 (cd/m^2);

E_{eyei} ——观察者眼睛上的照度, 该照度是在视线的垂直面上, 由第 i 个光源所产生的照度 (lx);

θ_i ——观察者视线与第 i 个光源入射在眼上方所形成的角度 ($^\circ$);

n ——光源总数;

L_{av} ——可看到的水平照射场地的平均亮度 (cd/m^2);

E_{horav} ——照射场地的平均水平照度 (lx);

ρ ——漫反射时区域的反射比;

Ω_0 ——1 个单位立体角 (sr)。

B.0.2 眩光值 (GR) 的应用条件应符合下列规定:

1 本计算方法应为常用条件下, 满足照度均匀度的体育场馆的各种照明布灯方式;

2 应采用于视线方向低于眼睛高度;

- 3 看到的背景应是被照场地；
- 4 眩光值计算用的观察者位置可采用计算照度用的网格位置，或采用标准的观察者位置；
- 5 可按一定数量角度间隔（ 5° …… 45° ）转动选取一定数量观察方向。

本标准用词说明

1 为便于执行本标准条文时区别对待，对要求严格程度不同的用词说明如下：

1) 表示很严格，非这样做不可的：

正面词采用“必须”，反面词采用“严禁”；

2) 表示严格，在正常情况下均应这样做的：

正面词采用“应”，反面词采用“不应”或“不得”；

3) 表示允许稍有选择，在条件许可时首先应这样做的：

正面词采用“宜”，反面词采用“不宜”；

4) 表示有选择，在一定条件下可以这样做的，采用“可”。

2 条文中指明应按其他有关标准执行的写法为“应符合……的规定”或“应按……执行”。

引用标准名录

- 1 《建筑设计防火规范》GB 50016
- 2 《建筑采光设计标准》GB 50033
- 3 《低压配电设计规范》GB 50054
- 4 《灯具 第1部分：一般要求与试验》GB 7000.1
- 5 《均匀色空间和色差公式》GB/T 7921 - 2008
- 6 《电磁兼容 限值 谐波电流发射限值(设备每相输入电流 $\leq 16\text{A}$)》GB 17625.1
- 7 《电气照明和类似设备的无线电骚扰特性的限值和测量方法》GB 17743

中华人民共和国国家标准

建筑照明设计标准

GB 50034 - 2013

条文说明

修 订 说 明

《建筑照明设计标准》GB 50034 - 2013, 经住房和城乡建设部 2013 年 11 月 29 日以第 243 号公告批准、发布。

本标准是在《建筑照明设计标准》GB 50034 - 2004 的基础上修订而成, 上一版的主编单位是中国建筑科学研究院, 参编单位是中国航空工业规划设计研究院、北京建筑工程学院、北京市建筑设计研究院、华东建筑设计研究院有限公司、中国建筑东北设计研究院、中国建筑西北设计研究院、中国建筑西南设计研究院、广州市设计院、中国电子工程设计院、佛山电器照明股份有限公司、浙江阳光集团股份有限公司、华星光电实业有限公司、广州市九佛电器实业有限公司、飞利浦(中国)投资有限公司、通用(中国)电气照明有限公司、索恩照明(广州)有限公司, 主要起草人是赵建平、张绍纲、李景色、任元会、李德富、汪 猛、李国宾、王金元、杨德才、钟景华、徐建兵、周名嘉、张建平、刘 虹、姚 萌、钟信财、杭 军、柴国生、钟学周、姚梦明、顾 峰、宁 华。

本标准修订的主要技术内容是:

1. 修改了原标准规定的照明功率密度限值;
2. 补充了图书馆、博览、会展、交通、金融等公共建筑的照明功率密度限值;
3. 更严格地限制了白炽灯的使用范围;
4. 增加了发光二极管灯应用于室内照明的技术要求;
5. 补充了科技馆、美术馆、金融建筑、宿舍、老年住宅、公寓等场所的照明标准值;
6. 补充和完善了照明节能的控制技术要求;
7. 补充和完善了眩光评价的方法和范围;

8. 对公共建筑的名称进行了规范统一。

本标准修订过程中，标准编制组进行了广泛调查研究，总结了我国工程建设实践经验，同时参考了有关国际标准和国外先进标准，并广泛征求意见。

为便于广大设计、施工、科研、学校等单位有关人员在使用本标准时能正确理解和执行条文规定，《建筑照明设计标准》编制组按章、节、条顺序编制了本标准的条文说明，对条文规定的目的、依据以及执行中需要的有关事项进行了说明，并着重对强制性条文的强制性理由做了解释。但是，本条文说明不具备与标准正文同等的法律效力，仅供使用者作为理解和把握标准规定的参考。

目 次

2	术语	69
3	基本规定	70
3.1	照明方式和种类	70
3.2	照明光源选择	71
3.3	照明灯具及其附属装置选择	73
4	照明数量和质量	77
4.1	照度	77
4.2	照度均匀度	78
4.3	眩光限制	79
4.4	光源颜色	80
4.5	反射比	81
5	照明标准值	82
5.1	一般规定	82
5.2	居住建筑	83
5.3	公共建筑	83
5.4	工业建筑	84
5.5	通用房间或场所	84
6	照明节能	86
6.1	一般规定	86
6.2	照明节能措施	86
6.3	照明功率密度限值	88
6.4	天然光利用	92
7	照明配电及控制	93
7.1	照明电压	93
7.2	照明配电系统	93
7.3	照明控制	96

2 术 语

本章编列了本标准引用的术语，共 55 条，术语主要引自行业标准《建筑照明术语标准》JGJ/T 119-2008。其中 2.1.55 条引自 IESNA 手册第十版第九章照明计算部分。

3 基本规定

3.1 照明方式和种类

3.1.1 照明方式可分为：一般照明、局部照明、混合照明和重点照明。本条规定了确定照明方式的原则。

1 为照亮整个场所，均应采用一般照明；

2 同一场所的不同区域有不同照度要求时，为节约能源，贯彻照度该高则高、该低则低的原则，应采用分区一般照明；

3 对于部分作业面照度要求高，但作业面密度又不大的场所，若只采用一般照明，会大大增加安装功率，因而不合理的，应采用混合照明方式，即增加局部照明来提高作业面照度，以节约能源，这样做在技术经济方面是合理的；

4 在一个工作场所内，如果只采用局部照明会形成亮度分布不均匀，从而影响视觉作业，故不应只采用局部照明；

5 在商场建筑、博物馆建筑、美术馆建筑等的一些场所，需要突出显示某些特定的目标，采用重点照明提高该目标的照度。

3.1.2 本条规定了确定照明种类的原则。

2 本条规定了应急照明的种类和设计要求。

1) 备用照明是在当正常照明因电源失效后，可能会造成爆炸、火灾和人身伤亡等严重事故的场所，或停止工作将造成很大影响或经济损失的场所而设的继续工作用的照明，或在发生火灾时为了保证消防作用能正常进行而设置的照明。

2) 安全照明是在正常照明因电源失效后，为确保处于潜在危险状态下的人员安全而设置的照明，如使用圆盘锯等作业场所。

3) 疏散照明是在正常照明因电源失效后, 为了避免发生意外事故, 而需要对人员进行安全疏散时, 在出口和通道设置的指示出口位置及方向的疏散标志灯和为照亮疏散通道而设置的照明。

3 值班照明是在非工作时间内, 为需要夜间值守或巡视值班的车间、商店营业厅、展厅等场所提供的照明。它对照度要求不高, 可以利用工作照明中能单独控制的一部分, 也可利用应急照明, 对其电源没有特殊要求。

4 在重要的厂区、库区等有警戒任务的场所, 为了防范的需要, 应根据警戒范围的要求设置警卫照明。

5 在飞行区域建设的高楼、烟囱、水塔以及在飞机起飞和降落的航道上等, 对飞机的安全起降可能构成威胁, 应按民航部门的规定, 装设障碍标志灯; 船舶在夜间航行时航道两侧或中间的建筑物、构筑物等, 可能危及航行安全, 应按交通部门有关规定, 在有关建筑物、构筑物或障碍物上装设障碍标志灯。

3.2 照明光源选择

3.2.1 在选择光源时, 不单是比较光源价格, 更应进行全寿命期的综合经济分析比较, 因为一些高效、长寿命光源, 虽价格较高, 但使用数量减少, 运行维护费用降低, 经济上和技术上是合理的。

3.2.2 本条是选择光源的一般原则。

1 细管 ($\leq 26\text{mm}$) 直管形三基色荧光灯光效高、寿命长、显色性较好, 适用于灯具安装高度较低 (通常情况灯具安装高度低于 8m) 的房间如办公室、教室、会议室、诊室等房间, 以及轻工、纺织、电子、仪表等生产场所。

2 商店营业厅宜用细管 ($\leq 26\text{mm}$) 直管形三基色荧光灯代替粗管 ($> 26\text{mm}$) 荧光灯, 以节约能源; 小功率的金属卤化物灯因其光效高、寿命长和显色性好, 可用于商店照明。发光二极管灯具有光线集中, 光束角小的特点, 更适合用于重点照明。

近年来半导体照明技术快速发展，然而产品尚未成熟，在诸如颜色一致性、色漂移以及光生物安全等诸多领域还存在争议；且根据美国能源部《半导体照明在通用照明领域的节能潜力（Energy Savings Potential of Solid—State Lighting in General Illumination Applications）》报告预计，发光二极管灯需到 2020 年才能逐步成为室内照明应用中的主流照明产品之一（见表 1）。因此本次标准修订中，对于办公室等室内空间暂不将发光二极管灯作为推荐使用光源。

表 1 美国能源部半导体照明市场发展预测分析表

半导体照明市场份额*	2010 年	2015 年	2020 年	2025 年	2030 年
居住建筑	—	8.1%	37.6%	60.7%	72.3%
公共建筑	—	5.0%	27.8%	52.5%	70.4%
工业建筑	—	8.8%	36.0%	59.2%	72.3%

注：* 市场份额按照照明乘以小时来进行计算。

3 灯具安装高度较高的场所（通常情况灯具安装高度高于 8m）应采用金属卤化物灯或高压钠灯或高频大功率细管直管荧光灯。金属卤化物灯具有显色性好、光效高、寿命长等优点，因而得到普遍应用，而高压钠灯光效更高，寿命更长，价格较低，但其显色性差，可用于辨色要求不高的场所，如锻工车间、炼铁车间、材料库、成品库等。高频大功率细管直管荧光灯具有高光通、寿命长、高显色性等优点，特别是其可瞬时启动的特点，克服了金属卤化物灯或高压钠灯再启动时间过长的缺点。

4 发光二极管灯和紧凑型荧光灯比白炽灯和卤钨灯光效高、寿命长，用于旅馆的客房节能效果非常显著。

5 国家发展和改革委员会等五部门2011 年发布了“中国逐步淘汰白炽灯路线图”，要求：2011 年 11 月 1 日至 2012 年 9 月 30 日为过渡期，2012 年 10 月 1 日起禁止进口和销售 100W 及以上普通照明白炽灯，2014 年 10 月 1 日起禁止进口和销售 60W 及以上普通照明白炽灯，2015 年 10 月 1 日至 2016 年 9 月 30 日

为中期评估期，2016年10月1日起禁止进口和销售15W及以上普通照明白炽灯，或视中期评估结果进行调整。通过实施路线图，将有力促进中国照明电器行业健康发展，取得良好的节能减排效果。故建筑室内照明一般场所不应采用普通照明白炽灯，但在特殊情况下，其他光源无法满足要求需采用时，应采用60W以下的白炽灯。

3.2.3 应急照明采用荧光灯、发光二极管灯等，因在正常照明断电时可在几秒内达到标准流明值；对于疏散标志灯可采用发光二极管灯。而采用高强度气体放电灯达不到上述的要求。

3.2.4 显色性要求高的场所，应采用显色指数高的光源，如采用 R_a 大于80的三基色稀土荧光灯；显色指数要求低的场所，可采用显色指数较低而光效更高、寿命更长的光源。

3.3 照明灯具及其附属装置选择

3.3.1 强制性产品认证制度，是国家为保护广大消费者人身和动植物生命安全，保护环境、保护国家安全，依照法律法规实施的一种产品合格评定制度，它要求产品必须符合国家标准、规范和技术法规。强制性产品认证，是通过制定强制性产品认证的产品目录和实施强制性产品认证程序，对列入《目录》中的产品实施强制性的检测和审核。凡列入强制性产品认证目录内的产品，没有获得指定认证机构的认证证书，没有按规定标明认证标志，一律不得进口、不得出厂销售和在经营服务场所使用。我国把室内普通照明灯具、镇流器都列入强制性产品认证目录内。

3.3.2 本条规定了荧光灯灯具、高强度气体放电灯和发光二极管灯具的最低效率或效能值，以利于节能，这些规定仅是最低允许值。传统的荧光灯灯具、高强度气体放电灯能够单独检测出光源和整个灯具所发出的总光通量，这样可以计算出灯具的效率；但发光二极管灯不能单独检测出发光体发出的光通量，只能计算出整个灯具所发出的总光通量，因此总光通量除以系统消耗的功率就得到了效能。这些值是根据我国现有灯具效率或效能水

平制订的。

3.3.3 从2009年1月1日起，现行国家标准《灯具 第1部分：一般要求与试验》GB 7000.1-2007强制性国标开始正式实施，0类灯具已停止使用。按该标准给出灯具防电击分类为0类、I类、II类和III类。0类灯具已停止生产、销售和使用，因为这种灯具仅依靠基本绝缘来防护直接接触的电击，而不能绝缘失效使灯具外露可导电部分带电导致间接接触的电击。0类灯具停止使用，就只能选用I、II和III类灯具。实际应用最多的是I类灯具，I类灯具除基本绝缘外，还有一种附加措施，即外露可导电部分应连接PE线以接地。而具有双层绝缘或加强绝缘的II类灯具，和采用安全特低电压（SELV）供电的III类灯具则使用较少，多用于局部照明（如台灯、工作灯、手提灯等）。

3.3.4 本条为几种特殊照明场所，分别规定了对采用光源、灯具的要求，其依据是：

1 在特别潮湿的场所当光源点燃时由于温度升高，在灯具内产生正压，而光源熄灭后，由于灯具冷却，内部产生负压，将潮气吸入，容易使灯具内积水。因此，规定在特别潮湿场所应采用相应要求的灯具。

2 不同腐蚀性物质的环境，灯具选择可参照行业标准《化工企业腐蚀环境电力设计规程》HG/T 20666-1999的规定，该规程规定了不同腐蚀环境的灯具类型。

3 在高温场所，宜采用带散热构造和措施的灯具，或带散热孔的开敞式灯具。

4 在多尘埃的场所，应选择防尘型灯具（IP5X）或尘密型灯具（IP6X）。

6 在震动和摆动较大的场所，由于震动对光源寿命影响较大，甚至可能使光源或附件自动松脱掉下，既不安全，又增加了维修工作量和费用，因此，在此种场所应采用防震型软性连接的灯具或防震的安装措施，并在灯具上加保护网或灯罩防护膜等措施，以防止光源或附件掉下。

7 光源可能受到机械损伤或自行脱落，而导致人员伤害和财物损失的，应采用有保护网的灯具。如高大工业厂房等场所。

8 在有爆炸危险的场所使用的灯具，应符合现行国家标准《爆炸危险环境电力装置设计规范》GB 50058 的规定；在有火灾危险场所使用的灯具，应符合现行国家标准《建筑设计防火规范》GB 50016 的规定。

9 在有洁净要求的场所，应安装不易积尘和易于擦拭的洁净灯具，以有利于保持场所的洁净度，并减少维护工作量和费用。

10 在博物馆展室或陈列柜等场所，对于需防止紫外线作用的彩绘、织品等展品，需采用能隔紫外线的灯具或无紫外线光源。

3.3.6 本条说明选择镇流器的原则：

1 荧光灯应配用电子镇流器或节能电感镇流器，不应配用功耗大的传统电感镇流器，以提高能效。应满足现行国家标准《管形荧光灯镇流器能效限定值及能效等级》GB 17896 节能评价价值的要求。

2 采用高频电子镇流器可减少频闪的影响，高频电子镇流器，通常用几十千赫兹频率的电流供给灯管，其频闪影响大大降低。

3 电子镇流器采用半导体器件，容易带来电磁干扰和高次谐波，而当前这类产品使用量很大，生产企业众多，产品质量良莠不齐，导致对无线电、通信系统和测量仪表的骚扰以及其他不良后果，因此强调选用的电子镇流器应符合电磁兼容性、谐波发射限值的国家标准的相关规定。

4 高压钠灯和金属卤化物灯配用节能型电感镇流器的功耗比普通电感镇流器低很多，其节能效果明显。这类光源的电子镇流器尚不够稳定，暂不宜普遍推广应用，对于功率较小的高压钠灯和金属卤化物灯，可配用电子镇流器，目前这种产品的质量多数能满足要求。在电压偏差大的场所，采用高压钠灯和金属卤化

物灯时，为了节能和保持光输出稳定，延长光源寿命，宜配用恒功率镇流器。

3.3.7 高强度气体放电灯的触发器，一般是与灯具装在一起的，但有时由于安装、维修上的需要或其他原因，也有分开设置的。此时，触发器与灯具的间距越小越好。当两者间距大时，触发器不能保证气体放电灯正常启动，这主要是由于线路加长后，导线间分布电容增大，从而触发脉冲电压衰减而造成的，故触发器与光源的安装距离应符合制造厂家对产品的要求。

4 照明数量和质量

4.1 照 度

4.1.1 本条规定了常用照度标准值分级，该分级是参照 CIE 标准《室内工作场所照明》S 008/E - 2001 确定的。在主观效果上明显感觉到照度最小变化的照度差大约为 1.5 倍。为了适合我国情况，照度分级向低延伸到 0.5lx。

4.1.2 本条根据视觉条件等要求列出了需要提高照度的条件，但不论符合几个条件，只能提高一级。

4.1.3 本条根据视觉条件等要求列出了需要降低照度的条件，但不论符合几个条件，只能降低一级。

4.1.4 作业面邻近周围的照度与作业面的照度有关，若作业面周围照度分布迅速下降，会引起视觉困难和不舒适，为了提供视野内亮度（照度）分布的良好平衡，邻近周围的照度值不得低于于表 4.1.4 的数值。此表参照 CIE 标准《室内工作场所照明》S 008/E - 2001 确定。

4.1.5 房间内的通道和其他非作业区域的一般照明的照度不宜低于作业面邻近周围照度值的 1/3 的规定是参照《室内工作场所照明》EN 12464 - 1 (2011) 制订的。作业面区域、作业面邻近周围区域、作业面的背景区域见图 1。

4.1.6 为使照明场所的实际照度水平不低于规定的维持平均照度值，照明设计计算时，应考虑因光源光通量的衰减、灯具和房间表面污染引起的照度降低，为此应计入本标准表 4.1.6 的维护系数。

1 因光源光通量衰减的维护系数，按照光源实际使用寿命达到其平均寿命 70% 时来确定。

2 灯具污染的维护系数的取值与灯具擦拭周期有关。美国、

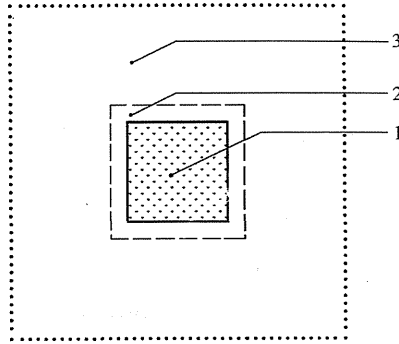


图1 作业面区域、作业面邻近周围区域、作业面的背景区域关系

1—作业面区域；2—作业面邻近周围区域（作业面外宽度不小于0.5m的区域）；3—作业面的背景区域（作业面邻近周围区域外宽度不小于3m的区域）

俄罗斯等国家规定擦拭周期为1~4次/年，本标准规定了2~3次/年。

3 维护系数是根据对50个照明场所的实测结果并综合以上因素而确定的，同时与原标准规定的维护系数值相同。

4.1.7 考虑到照明设计时布灯的需要和光源功率及光通量的变化不是连续的这一实际情况，根据我国国情，规定了设计照度值与照度标值比较，可有-10%~+10%的偏差。此偏差适用于装10个灯具以上的照明场所；当小于或等于10个灯具时，允许适当超过此偏差。

4.2 照度均匀度

4.2.1 有电视转播要求的体育场馆的照度均匀度是参照CIE出版物《体育赛事中用于彩电和摄影照明的实用设计指南》No.169（2005）制订的。

4.2.2 无电视转播要求的体育场馆可进行业余训练、专业训练及业余比赛、专业比赛等。本条是参照CIE出版物《体育赛事

中用于彩电和摄影照明的实用设计指南》No. 169 (2005) 制订的。

4.3 眩光限制

4.3.1 为限制视野内过高亮度或亮度对比引起的直接眩光，规定了直接型灯具的遮光角，其角度值参照 CIE 标准《室内工作场所照明》S 008/E - 2001 的规定制定的。遮光角示意图 2，其中 γ 角为遮光角。

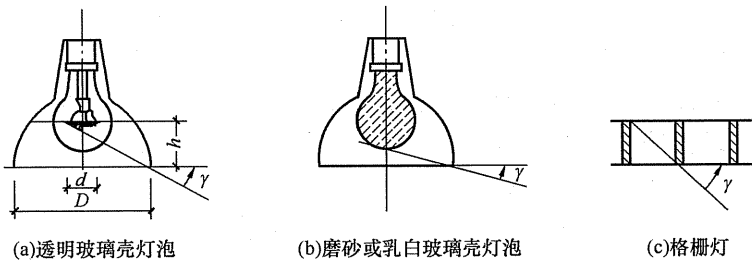


图 2 遮光角示意

4.3.2 由特定表面产生的反射而引起的眩光，通常称为光幕反射和反射眩光。它将会改变作业面的可见度，往往是有害的，可采取以下的措施来减少光幕反射和反射眩光。

1 从灯具和作业面的布置方面考虑，避免将灯具安装在易形成眩光的区内。

2 从房间表面装饰方面考虑，采用低光泽度的表面装饰材料。

3 从限制眩光的方面考虑，应限制灯具表面亮度不宜过高。

4 为了得到合适的室内亮度分布，同时避免因为过分考虑节能或使用 LED 照明系统而造成的室内亮度分布的过于集中，对墙面和顶棚的平均照度有所要求。本条是参照《室内工作场所照明》EN12464 - 1 (2011) 制订的。

4.3.3 由于计算机显示器质量的不断提高，在显示器上的反射眩光限制要求有所降低，因此本标准中参照欧洲标准《室内工作

场所照明》EN 12464-1 (2011) 中的要求,对灯具的平均亮度限值根据显示器屏幕的亮度重新规定。

4.4 光源颜色

4.4.1 本条是根据 CIE 标准《室内工作场所照明》S 008/E-2001 的规定制订的。光源的颜色外貌是指灯发射的光的表现颜色(灯的色品),即光源的色表,它用光源的相关色温来表示。色表的选择与心理学、美学问题相关,它取决于照度、室内各表面和家具的颜色、气候环境和应用场所条件等因素。通常在低照度场所宜用暖色表,中照度用中间色表,高照度用冷色表;另外在温暖气候条件下喜欢冷色表;而在寒冷条件下喜欢暖色表;一般情况下,采用中间色表。适用场所仅列举了部分房间及工作场所,其他可参照执行。

4.4.2 本条是根据 CIE 标准《室内工作场所照明》S 008/E-2001 的规定制订的。该标准的 R_a 取值为 90、80、60、40 和 20。

4.4.3 选用的光源间的颜色偏差应尽量小,以达到最佳照明效果。参考美国国家标准研究院(ANSI) C78.376《荧光灯的色度要求》要求的荧光灯的色容差小于 4 SDCM,美国能源部(DOE)紧凑型荧光灯(CFL)能源之星要求的荧光灯的色容差小于 7 SDCM,以及美国国家标准研究院(ANSI) C38.377《固态照明产品的色度要求》的 LED 产品色容差小于 7 SDCM,而我国现行国家标准《单端荧光灯性能要求》GB/T 17262 及《双端荧光灯性能要求》GB/T 10682 等均要求荧光灯光源色容差小于 5 SDCM。根据国内已经完成的发光二极管灯照明项目的使用情况,7 SDCM 的产品仍然可以被轻易觉察出颜色偏差,为提高照明质量,在本标准中规定不应大于 5 SDCM。

4.4.4 发光二极管灯用于室内照明具有很多特点和优势,在未来将有更大的发展。但目前发光二极管灯在性能的稳定性和一致性方面还存在一定的缺陷,相信随着照明技术的不断发展,产品

将更加成熟。为了确保室内照明环境的质量，对应用于室内照明的发光二极管灯规定了技术要求。

1 考虑到室内照明的舒适以及目前发光二极管灯光生物安全的考虑，国外的研究证明色温大于 4000K 可具有光生物的不安全性，提出色温不宜高于 4000K。如果光谱中红色部分较为缺乏，会导致光源复现的色域大大减小，也会导致照明场景呆板、枯燥，从而影响照明环境质量。而这一问题对于蓝光激发黄光荧光粉发光的发光二极管灯问题尤为突出。如果不加限制势必会影响室内光环境质量，美国对于用于室内照明的发光二极管灯也限定其一般显色指数 R_a 不低于 80，特殊显色指数 R_9 应为正数。

2 根据国家标准《均匀色空间和色差公式》GB/T 7921 - 2008 规定，在视觉上 CIE 1976 均匀色度标尺图比 CIE 1931 色品图颜色空间更均匀，为控制和衡量发光二极管灯在寿命期内的颜色漂移和变化，参考美国能源部 (DOE)《LED 灯具能源之星认证的技术要求》的规定，要求 LED 光源寿命期内的色偏差应在 CIE 1976 均匀色度标尺图的 0.007 以内。目前寿命周期暂按照点燃 6000 小时考核，随着半导体照明产品性能的不断发展和有所不同。

3 为控制和衡量发光二极管灯在空间的颜色一致性，参考美国能源部 (DOE)《LED 灯具能源之星认证的技术要求》的规定。

4.5 反 射 比

4.5.2 本条规定的房间各个表面反射比是完全参照 CIE 标准《室内工作场所照明》S 008/E-2001 的规定制订的。制订本规定的目的在于创造一良好的室内光环境。

5 照明标准值

5.1 一般规定

5.1.1 本条规定照度标准值是指维持平均照度值。它是在照明装置必须进行维护的时刻，在规定表面上的平均照度，这是为确保工作时视觉安全和视觉功效所需要的照度。

5.1.2 各类照明场所的统一眩光值（UGR）是参照 CIE 标准《室内工作场所照明》S 008/E-2001 的规定制订的。此计算方法根据 CIE 117 号出版物《室内照明的不舒适眩光》（1995）的公式制订。但由于上述计算方法对于小光源的计算不准确，从而导致无法对此类光源所产生的不舒适眩光进行判定。但随着筒灯、发光二极管灯在室内的大量应用，对于小光源眩光评价方法也越来越引起重视。因此，本次修订依据 CIE 147 号出版物《小光源、特大光源及复杂光源的眩光》（2002）的规定进一步补充了小光源眩光计算方法，填补了这一空白，从而保证了眩光评价的完整性。

5.1.3 照度均匀度在某种程度上关系到照明的节能，在不影响视觉需求的前提下，对照度均匀度比原标准的规定有所降低，强调工作区域和作业区域内的均匀度，而不要求整个房间的均匀度。本标准一般照明照度均匀度参照欧洲《室内工作场所照明》EN 12464-1（2011）制订的。

5.1.4 此计算方法依据 CIE 112 号出版物《室外体育和区域照明的眩光评价系统》（1994）的公式确定。对于室内体育馆眩光计算，主编单位在编制行业标准《体育场馆照明设计及检测标准》JGJ 153-2007 时，对体育场馆照明室内眩光评价系统进行了充分的研究和论证，并提出了《室内体育馆照明系统眩光评价研究报告》，研究得出用于体育场的眩光值（GR）计算公式也可

用于室内体育馆的眩光值 (GR) 计算, 但通过实验研究证实, 当室外体育场眩光评价系统用于室内体育馆眩光评价系统时, 需采用适用于室内体育馆的眩光评价分级及眩光指数限制值, 而且在室内体育馆眩光指数计算时其反射比宜取 0.35~0.40。

5.1.5 本条是根据 CIE 标准《室内工作场所照明》S 008/E-2001 的规定制订的。该标准的 R_a 分为 90、80、60、40 和 20 五个等级。

5.2 居住建筑

5.2.1 本条与国家标准《建筑照明设计标准》GB 50034-2004 基本相同, 只是增加了电梯前厅、走道、楼梯间、公共车库, 是参照 CIE 标准《室内工作场所照明》S 008/E-2001 制订的。

5.2.2 本条是参照 CIE 标准《室内工作场所照明》S 008/E-2001 制订的。

5.3 公共建筑

5.3.1 本条与原标准基本相同, 只是增加了多媒体阅览室、档案库和采编、修复工作间, 是参照 CIE 标准《室内工作场所照明》S 008/E-2001 制订的。

5.3.2 本条与国家标准《建筑照明设计标准》GB 50034-2004 基本相同, 只是增加了视频会议室、服务大厅。另外在其他类建筑中同样会有办公室、会议室等场所, 如科研办公室、财务室、会计室、工艺室、经营室等对这些场所的照明设计也同样适用。

5.3.3 商店建筑在国家标准《建筑照明设计标准》GB 50034-2004 中为商业建筑, 本条与原标准基本相同, 只是增加了仓储式超市、专卖店营业厅、农贸市场、室内商业街, 其中前两项是参照 CIE 标准《室内工作场所照明》S 008/E-2001 制订的。

5.3.4 观演建筑在国家标准《建筑照明设计标准》GB 50034-2004 中为影剧院建筑, 本条与原标准基本相同。

5.3.5 本条与《建筑照明设计标准》GB 50034-2004 基本相

同，只是增加了大堂、会议室、游泳池、健身房，是参照 CIE 标准《室内工作场所照明》S 008/E-2001 制订的。

5.3.6 医疗建筑在《建筑照明设计标准》GB 50034-2004 中为医院建筑，本条与原标准基本相同。

5.3.7 教育建筑在《建筑照明设计标准》GB 50034-2004 中为学校建筑，本条与原标准基本相同，只是增加了电子信息机房、计算机教室、电子阅览室、学生宿舍是参照 CIE 标准《室内工作场所照明》S 008/E-2001 制订的。

5.3.8 博览建筑包含：美术馆、科技馆、博物馆，是参照 CIE 标准《室内工作场所照明》S 008/E-2001 制订的。

5.3.9 会展建筑是在国家标准《建筑照明设计标准》GB 50034-2004 中展览馆展厅的基础上增加了会议室、宴会厅、多功能厅和公共大厅，是参照 CIE 标准《室内工作场所照明》S 008/E-2001 制订的。

5.3.10 本条与《建筑照明设计标准》GB 50034-2004 基本相同，主要增加了地铁站厅和地铁进出站门厅。

5.3.11 本条是参照 CIE 标准《室内工作场所照明》S 008/E-2001 制订的。

5.3.12 本条是参照 CIE 出版物《体育赛事中用于彩电和摄影照明的实用设计指南》No.169 (2005) 制订的。

5.4 工业建筑

5.4.1 本条与国家标准《建筑照明设计标准》GB 50034-2004 相比，增加了部分工作场所及其照度标准值。

5.5 通用房间或场所

5.5.1 本条与国家标准《建筑照明设计标准》GB 50034-2004 相比，将公共场所、工业建筑的通用房间、变、配电站、动力站房、仓库等合并为公共和工业建筑通用房间或场所，扩大了标准的适用范围。

5.5.2 本条第 1 款要求与现行国家标准《建筑设计防火规范》GB 50016 中的规定相一致；第 3 款参照系对本标准 3.1.2 条的进一步规定。

5.5.3 人员处于危险区域时应保证较高的平均水平照度以满足作业要求，本条规定是参照欧盟标准《Emergency Lighting》EN 1838 制订。

5.5.4 疏散照明的地面水平照度值对于提高人员疏散速度是至关重要的。在通道内，疏散照明范围的宽度不宜小于 1.5m；在大面积场所内，应根据使用状况设置方便的疏散路线并保证其连续不中断的水平照度值。本条要求与《消防应急照明和疏散指示系统技术规范》GB 17945 - 2010 中的规定相一致。

6 照明节能

6.1 一般规定

6.1.1 以人为本是照明的目的，照明节能应该是在满足规定的照度和照明质量要求的前提下进行考核。

6.1.2 目前美国、日本、俄罗斯等国家均采用照明功率密度(LPD)作为建筑照明节能评价指标，其单位为 W/m^2 ，本标准也采用此评价指标。其值应符合第 6.3 节的规定。不应使用照明功率密度限值作为设计计算照度的依据。设计中应采用平均照度、点照度等计算方法，先计算照度，在满足照度标准值的前提下计算所用的灯数数量及照明负荷（包括光源、镇流器或变压器等灯的附属用电设备），再用 LPD 值作校验和评价。

6.1.3 本标准规定了两种照明功率密度值，即现行值和目标值。现行值是根据对国内各类建筑的照明能耗现状调研结果、我国建筑照明设计标准以及光源、灯具等照明产品的现有水平并参考国内外有关照明节能标准，经综合分析研究后制订的，其在本标准实施时执行。而目标值则是预测到几年后随着照明科学技术的进步、光源灯具等照明产品能效水平的提高，从而照明能耗会有一定程度的下降而制订的。目标值比现行值降低约为 10%~20%。目标值执行日期由标准主管部门决定。目标值的实施，可以由相关标准（如节能建筑、绿色建筑评价标准）规定，也可由全国或行业，或地方主管部门作出相关规定。

6.2 照明节能措施

6.2.1 到目前为止，我国已正式发布的照明产品能效标准已有 8 项，如表 2 所示。为推进照明节能，设计中应选用符合这些标准的“节能评价值”的产品。

表 2 我国已制定的照明产品能效标准

序号	标准编号	标准名称
1	GB 17896	管型荧光灯镇流器能效限定值及能效等级
2	GB 19043	普通照明用双端荧光灯能效限定值及能效等级
3	GB 19044	普通照明用自镇流荧光灯能效限定值及能效等级
4	GB 19415	单端荧光灯能效限定值及节能评价
5	GB 19573	高压钠灯能效限定值及能效等级
6	GB 19574	高压钠灯用镇流器能效限定值及节能评价
7	GB 20053	金属卤化物灯用镇流器能效限定值及能效等级
8	GB 20054	金属卤化物灯能效限定值及能效等级

6.2.3 卤钨灯是白炽灯的改进产品，比白炽灯光效稍高，但和现在的高效光源——荧光灯、陶瓷金属卤化物灯、发光二极管灯等相比，其光效仍低得太多，因此，不能广泛使用。本条规定可应用于商场中高档商品的重点照明（其显色性、定向性、光谱特性等条件优于其他光源）外，不应在旅馆客房的酒吧、床头、卫生间以及宾馆走廊、餐厅、电梯厅、大堂、电梯轿厢、厕所等场所应用。

6.2.4 和其他高强气体放电灯相比，荧光高压汞灯（包括自镇流荧光高压汞灯）光效较低，寿命也不长，显色指数也不高，故不应采用。

6.2.5 通常同类光源中单灯功率较大者，光效高，所以应选单灯功率较大的，但前提是应满足照度均匀度的要求。对于直管荧光灯，根据现今产品资料，长度为 1200mm 左右的灯管光效比长度 600mm 左右（即 T8 型 18W，T5 型 14W）的灯管效率高，再加上其镇流器损耗差异，前者的节能效果十分明显。所以除特殊装饰要求者外，应选用前者（即 28W~45W 灯管），而不应选用后者（14W~18W 灯管）。

6.2.6 按照国家标准《电磁兼容 限值 谐波电流发射限值 (设备每相输入电流 $\leq 16\text{A}$)》GB 17625.1-2003 对照明设备 (C类设备) 谐波限值的规定, 对功率大于 25W 的放电灯的谐波限值规定较严, 不会增加太大能耗; 而对 $\leq 25\text{W}$ 的放电灯规定的谐波限值很宽 (3 次谐波可达 86%), 将使中性线电流大大增加, 超过相线电流达 2.5 倍以上, 不利于节能和节材。所选用的镇流器宜满足下列条件之一:

1 谐波限值应符合现行国家标准《电磁兼容 限值 谐波电流发射限值 (设备每相输入电流 $\leq 16\text{A}$)》GB 17625.1 规定的功率大于 25W 照明设备的谐波限值。

2 3 次谐波电流不宜大于基波电流的 33%。

6.2.7 这些场所有相当大的一部分时间无人通过或工作, 而经常点亮全部或大部分照明灯, 因此规定按人体感应调光和发光二极管灯, 当无人时, 可调至 10%~30%左右的照度, 有很大的节能效果。

6.3 照明功率密度限值

6.3.1 ~6.3.13 LPD 是照明节能的重要评价指标, 目前国际上采用 LPD 作为节能评价指标的国家和地区有美国、日本、新加坡以及中国香港等。在我国 2004 版的建筑照明设计标准中, 依据大量的照明重点实测调查和普查的数据结果, 经过论证和综合经济分析后制定了 LPD 限值的标准, 并根据照明产品和技术的发展趋势, 同时给出了目标值。本次修订是在 2004 版的基础上降低了照明功率密度限制。

经过多年的工程实践, 调查验证认为实行目标值的时机已经成熟, 因此在新标准中, 拟将 2004 版标准中的目标值作为基础, 结合对各类建筑场所进行广泛和大量的调查, 同时参考国外相关标准, 以及对现有照明产品性能分析, 确定新标准中的 LPD 限值。

从对比结果来看, 新标准中的 LPD 限值比现行标准有显著

的降低，民用建筑的 LPD 限值降低了 14.3%~32.5%（平均值约为 19.2%），工业建筑的各类场所平均降低约 7.3%。如表 3 所示：

表 3 新旧标准的 LPD 限值对比

建筑类型	LPD 降低比例	
	范围	平均值
居住	14.3%	14.3%
办公	15.4%~18.2%	17.1%
商店	15.0%~16.7%	15.7%
旅馆	16.7%~53.3%	32.5%
医疗	16.7%~25.0%	19.1%
教育	16.7%~18.2%	17.8%
工业	0%~11.1%	7.3%
通用房间	12.5%~25.0%	18.1%

参照国外的经验，以美国为例，其照明节能标准是 ANSI/ASHRAE/IES 90.1 (Energy Standard for Buildings Except Low-rise Residential Buildings)，该标准在近 10 年来经过了两次修订，每次修订其 LPD 限值平均约降低 20%。而从这些年来照明产品性能的发展来看，光源光效均有不同程度的提高（以直管形荧光灯为例，其光效平均提高约 12%）。同时，相应的灯具效率和镇流器效率也都有所提高，比如镇流器的能效提高了约 4%~8%。因此，照明产品性能的提高也为降低 LPD 限值提供了可能性。

同时，组织各大设计院对 13 类建筑共 510 个实际工程案例进行了统计分析，这些案例选择了近年来的新建建筑，反映了当前的照明产品性能和照明设计水平。对这些建筑在新旧标准中的

情况达标情况进行了统计分析，如表 4 所示：

表 4 LPD 计算校核

建筑类型	在新标准下的达标比例		在现行标准下的达标比例
	修正前	修正后	
图书馆	87.5%	87.5%	—
办公	69.2%	70.2%	91.3%
商店	84.2%	94.7%	100%
旅馆	78.6%	78.6%	92.9%
医疗	67.7%	79.0%	91.9%
教育	78.7%	80.8%	97.9%
会展	100%	100%	—
金融	100%	100%	—
交通	88.4%	90.7%	—
工业	91.5%	93.6%	93.6%
通用房间	82.9%	86.5%	96.4%

可以看到，通过合理设计及采用高效照明器具，各类场所在多数情况下都能够满足新标准中 LPD 限值的要求。而如果考虑对室形指数较小的房间进行修正后，达标率更高，多数都能在 80% 以上。因此，从调研结果来看，新标准中的 LPD 指标也是合理，切实可行的。

在原标准中，办公、商店、旅馆、医疗、教育、工业和通用房间建筑的 LPD 限值要求已经是强制性标准，这次拟增加的会展、金融和交通建筑从实际调研统计结果来看，达标率均超过了 85%，是完全能够满足要求的。考虑到上述的这 10 类场所量大面广，节能潜力大，节能效益显著，因此将这 10 类建筑中重点场所列入相应表中定为强条。

需要特殊说明的是对于其他类型建筑中具有办公用途的场所很多，其量大面广，节能潜力大，因此也列入照明节能考核的范畴。教育建筑中照明功率密度限制的考核不包括专门为黑板提供

照明的专用黑板灯的负荷。在有爆炸危险的工业建筑及其通用房间或场所需要采用特殊的灯具，而且这部分的场所也比较少，因此不考核照明功率密度限制。

6.3.14 灯具的利用系数与房间的室形指数密切相关，不同室形指数的房间，满足 LPD 要求的难易度也不相同。在实践中发现，当各类房间或场所的面积很小，或灯具安装高度大，而导致利用系数过低时，LPD 限值的要求确实不易达到。因此，当室形指数 RI 低于一定值时，应考虑根据其室形指数对 LPD 限值进行修正。为此，编制组从 LPD 的基本公式出发，结合大量的计算分析，对 LPD 限值的修正方法进行了研究。该条文与 2004 版标准的基本一致。考虑到在实际工作中，为了便于审图机构和设计院进行统一和协调，因此当房间或场所的室形指数值等于或小于 1 时，其照明功率密度限值应允许增加，但增加值不应超过限制的 20%。

6.3.15 本标准 4.1.2、4.1.3 规定了一些特定的场所，其照度标准值可提高或降低一级，在这种情况下，相应的 LPD 限值也应进行相应调整。但调整照明功率密度值的前提是“按照本标准 4.1.2、4.1.3 的规定”对照度标准值进行调整，而不是按照设计照度值随意的提高或降低。设计应用举例如下：

设某工业场所根据其通用使用功能设计照度值应选择为 500 lx，相应的照明功率密度限制为 17.0 W/m²。但实际上该作业为精度要求很高，且产生差错会造成很大损失，满足 4.1.2 条第 6 款的规定，设计照度值需要提高一级为 750 lx。按本条规定，LPD 应进行调整，则该场所的计算 LPD 值应为：

$$LPD = \frac{750}{500} \times 17.0 = 25.5 \text{ W/m}^2 \quad (1)$$

6.3.16 有些场所为了加强装饰效果，安装了枝形花灯、壁灯、艺术吊灯、暗槽灯等装饰性灯具，这种场所可以增加照明安装功率。增加的数值按实际采用的装饰性灯具总功率的 50% 计算 LPD 值，这是考虑到装饰性灯具的利用系数较低，所以假定它

有一半左右的光通量起到提高作业面照度的效果。设计应用举例如下：

设某场所的面积为 100m^2 ，照明灯具总安装功率为 2000W （含镇流器功耗），其中装饰性灯具的安装功率为 800W ，其他灯具安装功率 1200W 。按本条规定，装饰性灯具的安装功率按 50% 计入 LPD 值的计算，则该场所的计算 LPD 值应为：

$$LPD = \frac{1200 + 800 \times 50\%}{100} = 16\text{W}/\text{m}^2 \quad (2)$$

6.4 天然光利用

6.4.2 在技术经济条件允许条件下，宜采用各种导光装置，如导光管、光导纤维等，将光引入室内进行照明。或采用各种反光装置，如利用安装在窗上的反光板和棱镜等使光折向房间的深处，提高照度，节约电能。

6.4.3 太阳能是取之不尽、用之不竭的能源，虽一次性投资大，但维护和运行费用很低，符合节能和环保要求。经核算证明技术经济合理时，宜利用太阳能作为照明能源。

7 照明配电及控制

7.1 照明电压

7.1.1 按我国电力网的标准电压，一般照明光源采用 220V 电压；对于大功率（1500W 及以上）的高强度气体放电灯有 220V 及 380V 两种电压者，采用 380V 电压，可以降低传输电流，减少线路损耗。

7.1.2 按国际电工委员会（IEC）关于安全特低电压（SELV）的规定，可查阅国家标准《建筑物电气装置 第 7 部分：特殊装置或场所的要求 第 702 节：游泳池和其他水池》GB 16895.19-2002。

7.1.3 按国际电工委员会（IEC）关于安全特低电压（SELV）的规定，可查阅国家标准《建筑物电气装置 第 7 部分：特殊装置或场所的要求 第 702 节：游泳池和其他水池》GB 16895.19-2002，《建筑物电气装置 第 7-715 部分：特殊装置或场所的要求 特低电压照明装置》GB 16895.30-2008，《建筑物电气装置 第 7-717 部分：特殊装置或场所的要求 移动的或可搬运的单元》GB 16895.31-2008 等。

7.1.4 本条是对照明器具实际端电压的规定。电压过高会导致光源使用寿命的缩短和能耗的过分增加；电压过低将使照度大幅度降低，影响照明质量。本条规定的电压偏差值与国家标准《供电系统设计规范》GB 50052-2009 的规定一致。

7.2 照明配电系统

7.2.1 照明设施安装功率不大，电力设备又没有大功率冲击性负荷，共用变压器比较经济，但照明最好由独立馈电干线供电，以保持相对稳定的电压。照明设施安装功率大，采用专用变压

器，有利于电压稳定，以保证照度的稳定和光源的使用寿命。另外，当照明设施使用电子调光设备可能产生大量高次谐波时，宜采用专用变压器以避免对其他负荷的干扰。

7.2.2 对于应急疏散照明，由于设备用电量较小、电源转换时间要求较高，特别是在消防疏散过程中要保证持续供电，因此用蓄电池或干电池作应急电源，能保证其可靠性。而接自电网的第二电源作为应急电源必须设置明显标志以避免被切除；自备发电机组启动时间较长，必须与蓄电池或干电池组合应用。安全照明对照明中断时间的要求最高，最好采用两个独立电源同时供电的方式，即正常照明熄灭并不影响安全照明的状态；当不具备两个独立电源条件时，应采用蓄电池或干电池组，其可靠性高，转换快，但持续时间较短。备用照明由于设备用电量比较大，且对电源转换时间要求不高，通常宜采用接自电力网的独立的第二电源或自备发电机组作为应急电源；对于消防备用照明，其供电电源可取自该场所内消防用电设施的供电装置的电源侧。

7.2.3 将负荷均衡分配到各相上可以减少各相的电压偏差。

7.2.4 限制每分支回路的电流值和所接灯数，是为了使分支回路或灯内发生短路或过负载等故障时，断开电路影响的范围不致太大，故障发生后检查维修较方便。对于以发光二极管灯为主的照明分支回路，其所接数量可以发光二极管的灯具数来计算。

7.2.5 若普通照明与插座共用同一分支回路，应同时满足以下条件：

- 1 经比较，插座与普通照明共用支路更加经济合理；
- 2 该分支回路或该插座处应具有剩余电流保护功能；
- 3 该插座对应的使用功能不会对照明功能产生不利影响。

7.2.6 保持灯的电压稳定，可以使光源的使用寿命比较长，同时使照度相对稳定。

7.2.7 由于气体放电灯配电感镇流器时，通常其功率因数很低，一般仅为 0.4~0.5，所以应设置电容补偿，以提高功率因数。宜在灯具内装设补偿电容，以降低照明线路无功电流值，降低线

路能耗和电压损失。值得注意的是，光源功率 250W 以上的大功率气体放电灯使用电感镇流器时，从经济性和可行性方面综合考虑，功率因数不低于 0.85 较合理，也符合《灯用附件 放电灯（管形荧光灯除外）用镇流器 性能要求》GB/T 15042 - 2008 的规定。对供电系统功率因数有更高要求时，宜在配电系统中设置集中补偿装置进行补充。

7.2.8 气体放电灯在工频电源下工作，将产生频闪效应，对某些视觉作业带来不良影响。通常将邻近灯分接在三相，至少分接于两相，可以降低频闪效应。对于采用高频电子镇流器的气体放电灯，则频闪影响大大降低，有效地减小了频闪引起的负效应。

7.2.9 按国家标准《灯具 第 1 部分：一般要求与试验》GB 7000.1 - 2007 关于防电击分类的规定，I 类灯具的接地要求，见本标准第 3.3.3 条的条文说明。

7.2.10 用安全特低电压（SELV）时，其降压变压器的初级和次级应予隔离，二次侧不应作保护接地，以免高电压侵入到特低电压（交流 50V 及以下）侧而导致不安全。

7.2.11 照明分支线路和插座回路，通常采用导体截面为 6mm^2 以下，这种接头比较多的小截面绝缘导线铜芯的机械强度和连接可靠性明显优于铝芯，而且按国家标准《低压配电设计规范》GB 50054 - 2011 之第 3.2.2 条规定，按机械强度要求穿管或浅槽内敷设的绝缘导线最小截面：铜导体为 1.5mm^2 ，铝导体却要求 10mm^2 。

7.2.12 气体放电灯及其镇流器均含有一定量的谐波，特别是使用电子镇流器，或者使用电感镇流器配置有补偿电容时，有可能使谐波含量较大，从而使线路电流加大，特别是 3 次谐波以及 3 的奇倍数次谐波在三相四线制线路的中性线上叠加，使中性线电流大大增加，所以规定中性线导体截面不应小于相线截面；3 次谐波电流大于 33% 时，则中性线电流将大于相线电流，此时，则应按中性线电流选择截面，并按国家标准《低压配电设计规范》GB 50054 - 2011 之第 3.2.9 条计算。

7.3 照明控制

7.3.1 在白天自然光较强，或在深夜人员很少时，可以方便地用手动或自动方式关闭一部分或大部分照明，有利于节电。分组控制的目的是，为了将同一场所中天然采光充足或不充足的区域分别开关。

7.3.2 公共场所，是指旅馆、商场营业厅、会展建筑、候车室、候船室、民用机场航站楼、体育场馆、会堂以及公共娱乐场所等。此类场所应有集中控制，以便由工作人员专管或兼管，采用手动或自动方式开关灯。可以采用分组开关方式或调光方式控制，按需要降低照度，有利于节电。

7.3.3 通过总开关保证旅客离开客房后能自动切断电源，以满足节电的需要；同时由于旅馆的楼梯间和走道人流量低，适合采用自动调节照度的节能措施，当无人时，自动将照度降到标准值的一定百分数。

7.3.4 这类场所在夜间走过的人员不多，深夜更少，但又需要有灯光，采用感应控制等类似的开关方式，有利于节电。本条和现行国家标准《住宅设计规范》GB 50096 的规定一致。

7.3.5 每个灯开关控制的灯数宜少一些，有利于节能，也便于运行维护。

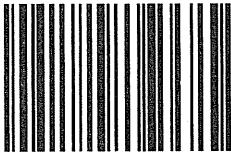
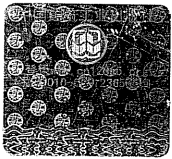
7.3.6 房间或场所装设两列或多列灯具时，通过分组控制可以：

- 1 按车间、工序分组控制，方便使用，可以关闭不需要的灯光；
- 2 空间分隔后不需对照明线路进行大的改动；
- 3 是为了在使用投影仪等设备时，关闭讲台和邻近区域的灯光；
- 4 控制灯列与侧窗平行，有利于利用天然光。

7.3.7 对于部分中小型高档次建筑 and 智能建筑或其中某些场所，有条件时，可采用关闭部分灯具、调光或其他自控措施，以节约电能。对于天然采光良好的场所，在临近采光窗的照明支路上设

置光感器件等实现自动开关或调光；对于办公室的工作区域，公共建筑的楼梯间、走道等场所，在照明支路或灯具上设置人体感应器件等实现自动开关或调光；在地下车库照明支路装设控制装置及在灯具上装设感应装置，可按使用需求分区域、分时段自动调节照度；对于门厅、大堂、电梯厅等场所，在照明支路装设控制装置降低深夜时段的照度等。

7.3.8 大型公共建筑面积大、功能复杂、人流量高，采用自动（智能）照明控制系统可以有效地对照明系统进行合理控制，加强系统对各类不同需求的适应能力，提升建筑物的整体形象，有效节约照明系统的能耗，大幅度降低照明系统的运行维护成本。



1 5 1 1 2 2 3 8 4 5

统一书号：15112·23845
定 价： 18.00 元